



РАСПРЕДЕЛИТЕЛИ

SELF SERVICE FM 2.0

Технические характеристики

По вопросам продаж и поддержки обращайтесь:

Архангельск +7 (8182) 45-71-35	Калининград +7 (4012) 72-21-36	Новороссийск +7 (8617) 30-82-64	Сочи +7 (862) 279-22-65
Астана +7 (7172) 69-68-15	Калуга +7 (4842) 33-35-03	Новосибирск +7 (383) 235-95-48	Ставрополь +7 (8652) 57-76-63
Астрахань +7 (8512) 99-46-80	Кемерово +7 (3842) 21-56-70	Омск +7 (381) 299-16-70	Сургут +7 (3462) 77-96-35
Барнаул +7 (3852) 37-96-76	Киров +7 (8332) 20-58-70	Орел +7 (4862) 22-23-86	Сызрань +7 (8464) 33-50-64
Белгород +7 (4722) 20-58-80	Краснодар +7 (861) 238-86-59	Оренбург +7 (3532) 48-64-35	Сыктывкар +7 (8212) 28-83-02
Брянск +7 (4832) 32-17-25	Красноярск +7 (391) 989-82-67	Пенза +7 (8412) 23-52-98	Тверь +7 (4822) 39-50-56
Владивосток +7 (4232) 49-26-85	Курск +7 (4712) 23-80-45	Первоуральск +7 (3439) 26-01-18	Томск +7 (3822) 48-95-05
Владимир +7 (4922) 49-51-33	Липецк +7 (4742) 20-01-75	Пермь +7 (342) 233-81-65	Тула +7 (4872) 44-05-30
Волгоград +7 (8442) 45-94-42	Магнитогорск +7 (3519) 51-02-81	Ростов-на-Дону +7 (863) 309-14-65	Тюмень +7 (3452) 56-94-75
Воронеж +7 (4732) 12-26-70	Москва +7 (499) 404-24-72	Рязань +7 (4912) 77-61-95	Ульяновск +7 (8422) 42-51-95
Екатеринбург +7 (343) 302-14-75	Мурманск +7 (8152) 65-52-70	Самара +7 (846) 219-28-25	Уфа +7 (347) 258-82-65
Иваново +7 (4932) 70-02-95	Наб.Челны +7 (8552) 91-01-32	Санкт-Петербург +7 (812) 660-57-09	Хабаровск +7 (421) 292-95-69
Ижевск +7 (3412) 20-90-75	Ниж.Новгород +7 (831) 200-34-65	Саранск +7 (8342) 22-95-16	Чебоксары +7 (8352) 28-50-89
Иркутск +7 (3952) 56-24-09	Нижневартонск +7 (3466) 48-22-23	Саратов +7 (845) 239-86-35	Челябинск +7 (351) 277-89-65
Йошкар-Ола +7 (8362) 38-66-61	Нижнекамск +7 (8555) 24-47-85	Смоленск +7 (4812) 51-55-32	Череповец +7 (8202) 49-07-18
Казань +7 (843) 207-19-05			Ярославль +7 (4852) 67-02-35

сайт: piusi.pro-solution.ru | эл. почта: psu@pro-solution.ru
телефон: 8 800 511 88 70

S DISPENSER SELF SERVICE FM 2.0



MADE
IN
ITALY

EN. Non-commercial diesel fuel dispenser with full optional, designed for users who insist on the best and accept no compromises.

Access to fuel delivery with user key and vehicle key to keep a record of the person who refueled the vehicle and the vehicle in question, all summarized in a detailed report.

LAN data transmission incorporated in the local electronics: supports constant dialogue between dispenser and PC.

Constant checking of tanks by means of OCIO 2.0 level indicator supplied as standard. The dispenser works only after it has been configured from the PC.

No more need to physically attend the dispenser for configuration procedures, simply perform the task from the comfort of your office. Local memory of last 500 events.

Printer supplied as standard.

The 2.0 product range requires the use of Self Service Management 2.0 software

The mechanical component of Self Service FM 2.0 features:

- Sturdy metal structure
- Front door for easy maintenance.
- High displacement vane pump.
- Automatic nozzle with swivel fitting.
- Built-in water absorbing and contaminants filter.
- Oval gear electronic flow meter.

ES. Surtidor de gasóleo para uso privado, con opciones completas, diseñado para usuarios que exigen lo mejor y no acepta nada inferior.

Acceso al servicio mediante llave de usuario y llave del vehículo para saber quién ha repostado y en qué vehículo. Todo detallado en un informe.

Tarjeta de red LAN integrada para un diálogo constante entre surtidor y ordenador.

Control permanente de los depósitos mediante el indicador de nivel OCIO 2.0 suministrado como estándar.

El surtidor no funciona hasta que se lo configura con el ordenador.

Ya no tendrás que ir al surtidor para configurarlo, sino que podrás hacerlo cómodamente desde la oficina.

Memoria local de las últimas 500 operaciones. Impresora incluida

La gama de productos 2.0 requiere el uso del software Self Service Management 2.0.

La parte mecánica de Self Service FM 2.0 se caracteriza por:

- Resistente estructura metálica
- Puerta frontal para facilitar el mantenimiento
- Bomba de paletas de gran caudal
- Pistola automática con conexión giratoria
- Filtro absorbedor de agua e impurezas incorporado
- Cuentalítrros electrónico de engranajes ovales

RU. Раздаточная колонка для дизельного топлива для частного пользования, в полной комплектации, создана для самых взыскательных покупателей.

Доступ к раздаче топлива с помощью ключа пользователя и ключа транспортного средства: чтобы всегда знать, кто и какую машину заправил. При этом составляется подробный отчет. В бортовой электронике предусмотрена возможность передачи данных по сети LAN: это обеспечивает непрерывный обмен информацией между ТРК и ПК.

Непрерывный контроль баков с помощью серийного индикатора уровня OCIO 2.0.

Перед эксплуатацией ТРК необходимо настроить с ПК. Теперь для выполнения настройки не нужно идти к колонке: все комфортно настраивается в офисе.

В локальной памяти могут храниться последние 500 операций. Принтер входит в серийную комплектацию. Для гаммы продукции 2.0 требуется программное обеспечение Self Service Management 2.0.

Механические отличия Self Service FM 2.0:

- Прочная металлоконструкция
- Передняя дверца для удобства техобслуживания.
- Шиберный насос с высокой подачей.
- Автоматический пистолет с поворотным соединением.
- Встроенный адсорбирующий фильтр для отделения воды и примесей.
- Электронный счетчик литров с овальными шестернями.

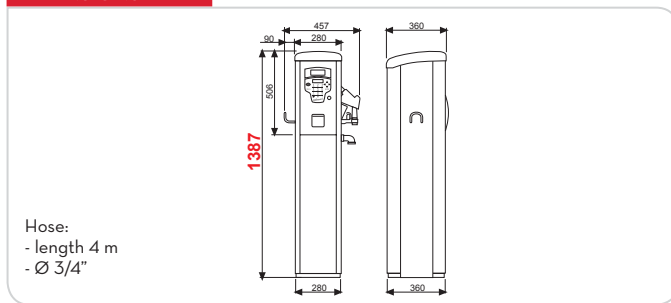
PERFORMANCE

- Flow rate up to 90 l/min
- Accuracy: +/- 0.5 %
- Continuous AC operation.
- Noise level below 75 dB
- IP55 Protection
- LAN adapter

- Caudal de hasta 90 l/min
- Precisión: +/- 0.5 %
- Funcionamiento CA continuo
- Nivel de ruido inferior a 75 dB
- Protección IP55
- LAN adapter

- Расход до 90 л/мин
- Погрешность измерения: +/- 0.5 %
- Непрерывное функционирование от электросети
- Уровень шума ниже 75 дБ
- Защита IP55
- LAN адаптер

DIMENSIONS



PRODUCTS' RANGE WEIGHT AND PACKAGING

Code	Weight		Packaging		N. Boxes/ Europallet	
	kg	lbs	mm	pcs/ box	✈	🚚
F00743010	75	165	1478x488x400	1	6*	4

* Pallet XL



DISPENSERS

ANTIFREEZE

BIO DIESEL

DIESEL

FOOD

GASOLINE

GREASE

KEROSENE

OIL

AdBlue®

WATER

WINDSCREEN

Flow-rate
up to
90 l/min
(up to 24 gpm)

Accuracy
+/-
0,5%

Required
Self Service Management 2.0



DISPENSERS

PUMPS

METERS

NOZZLE METERS

NOZZLE

SPECIAL EQUIPMENTS

FLUID MONITORING

ACCESSORIES

FILTERING

EXISTING LAN NETWORK

WiFi (ON REQUEST)

MAGNETIC KEY (ON REQUEST)

User management

Vehicle management

SELF SERVICE[®] MANAGEMENT 2.0
REQUIRED

FEATURES

ON REQUEST

Water captor

H₂O

(only column versions)

Level indicator

Users management

User key

Code **R15904000**
(10 pcs)

Vehicles management

Vehicle key

Code **R17299000**
(10 pcs)

PW WIFI 2.0

Code **F12710120**

PWSTATION-WIFI

Code **F12710090**
An hot spot and repeater in case of long distance

PRODUCTS' RANGE TECHNICAL DATA

Code	Description	Fluids type	Flow-rate		Voltage			Pump mod.	Meter mod.	Nozzle type	Filter		Inlet BSP	Self Service Management 2.0
			l/min	gpm	AC V./Hz	DC Volt	Power Watt				Amp. max.	H ₂ O filter		
F00743010	Self service 100 FM 2.0	DB	90	24	230/50	1150	5,7	E120	K600	Aut.	YES	30 μ	1"1/2	required



По вопросам продаж и поддержки обращайтесь:

Архангельск +7 (8182) 45-71-35	Калининград +7 (4012) 72-21-36	Новороссийск +7 (8617) 30-82-64	Сочи +7 (862) 279-22-65
Астана +7 (7172) 69-68-15	Калуга +7 (4842) 33-35-03	Новосибирск +7 (383) 235-95-48	Ставрополь +7 (8652) 57-76-63
Астрахань +7 (8512) 99-46-80	Кемерово +7 (3842) 21-56-70	Омск +7 (381) 299-16-70	Сургут +7 (3462) 77-96-35
Барнаул +7 (3852) 37-96-76	Киров +7 (8332) 20-58-70	Орел +7 (4862) 22-23-86	Сызрань +7 (8464) 33-50-64
Белгород +7 (4722) 20-58-80	Краснодар +7 (861) 238-86-59	Оренбург +7 (3532) 48-64-35	Сыктывкар +7 (8212) 28-83-02
Брянск +7 (4832) 32-17-25	Красноярск +7 (391) 989-82-67	Пенза +7 (8412) 23-52-98	Тверь +7 (4822) 39-50-56
Владивосток +7 (4232) 49-26-85	Курск +7 (4712) 23-80-45	Первоуральск +7 (3439) 26-01-18	Томск +7 (3822) 48-95-05
Владимир +7 (4922) 49-51-33	Липецк +7 (4742) 20-01-75	Пермь +7 (342) 233-81-65	Тула +7 (4872) 44-05-30
Волгоград +7 (8442) 45-94-42	Магнитогорск +7 (3519) 51-02-81	Ростов-на-Дону +7 (863) 309-14-65	Тюмень +7 (3452) 56-94-75
Воронеж +7 (4732) 12-26-70	Москва +7 (499) 404-24-72	Рязань +7 (4912) 77-61-95	Ульяновск +7 (8422) 42-51-95
Екатеринбург +7 (343) 302-14-75	Мурманск +7 (8152) 65-52-70	Самара +7 (846) 219-28-25	Уфа +7 (347) 258-82-65
Иваново +7 (4932) 70-02-95	Наб.Челны +7 (8552) 91-01-32	Санкт-Петербург +7 (812) 660-57-09	Хабаровск +7 (421) 292-95-69
Ижевск +7 (3412) 20-90-75	Ниж.Новгород +7 (831) 200-34-65	Саранск +7 (8342) 22-95-16	Чебоксары +7 (8352) 28-50-89
Иркутск +7 (3952) 56-24-09	Нижневартковск +7 (3466) 48-22-23	Саратов +7 (845) 239-86-35	Челябинск +7 (351) 277-89-65
Йошкар-Ола +7 (8362) 38-66-61	Нижнекамск +7 (8555) 24-47-85	Смоленск +7 (4812) 51-55-32	Череповец +7 (8202) 49-07-18
Казань +7 (843) 207-19-05			Ярославль +7 (4852) 67-02-35

сайт: piusi.pro-solution.ru | эл. почта: psu@pro-solution.ru
телефон: 8 800 511 88 70