



# РАСПРЕДЕЛИТЕЛИ

## VISCOTROLL AC

### Технические характеристики

#### По вопросам продаж и поддержки обращайтесь:

Архангельск +7 (8182) 45-71-35	Калининград +7 (4012) 72-21-36	Новороссийск +7 (8617) 30-82-64	Сочи +7 (862) 279-22-65
Астана +7 (7172) 69-68-15	Калуга +7 (4842) 33-35-03	Новосибирск +7 (383) 235-95-48	Ставрополь +7 (8652) 57-76-63
Астрахань +7 (8512) 99-46-80	Кемерово +7 (3842) 21-56-70	Омск +7 (381) 299-16-70	Сургут +7 (3462) 77-96-35
Барнаул +7 (3852) 37-96-76	Киров +7 (8332) 20-58-70	Орел +7 (4862) 22-23-86	Сызрань +7 (8464) 33-50-64
Белгород +7 (4722) 20-58-80	Краснодар +7 (861) 238-86-59	Оренбург +7 (3532) 48-64-35	Сыктывкар +7 (8212) 28-83-02
Брянск +7 (4832) 32-17-25	Красноярск +7 (391) 989-82-67	Пенза +7 (8412) 23-52-98	Тверь +7 (4822) 39-50-56
Владивосток +7 (4232) 49-26-85	Курск +7 (4712) 23-80-45	Первоуральск +7 (3439) 26-01-18	Томск +7 (3822) 48-95-05
Владимир +7 (4922) 49-51-33	Липецк +7 (4742) 20-01-75	Пермь +7 (342) 233-81-65	Тула +7 (4872) 44-05-30
Волгоград +7 (8442) 45-94-42	Магнитогорск +7 (3519) 51-02-81	Ростов-на-Дону +7 (863) 309-14-65	Тюмень +7 (3452) 56-94-75
Воронеж +7 (4732) 12-26-70	Москва +7 (499) 404-24-72	Рязань +7 (4912) 77-61-95	Ульяновск +7 (8422) 42-51-95
Екатеринбург +7 (343) 302-14-75	Мурманск +7 (8152) 65-52-70	Самара +7 (846) 219-28-25	Уфа +7 (347) 258-82-65
Иваново +7 (4932) 70-02-95	Наб.Челны +7 (8552) 91-01-32	Санкт-Петербург +7 (812) 660-57-09	Хабаровск +7 (421) 292-95-69
Ижевск +7 (3412) 20-90-75	Ниж.Новгород +7 (831) 200-34-65	Саранск +7 (8342) 22-95-16	Чебоксары +7 (8352) 28-50-89
Иркутск +7 (3952) 56-24-09	Нижневартонск +7 (3466) 48-22-23	Саратов +7 (845) 239-86-35	Челябинск +7 (351) 277-89-65
Йошкар-Ола +7 (8362) 38-66-61	Нижнекамск +7 (8555) 24-47-85	Смоленск +7 (4812) 51-55-32	Череповец +7 (8202) 49-07-18
Казань +7 (843) 207-19-05			Ярославль +7 (4852) 67-02-35

сайт: [piusi.pro-solution.ru](http://piusi.pro-solution.ru) | эл. почта: [psu@pro-solution.ru](mailto:psu@pro-solution.ru)  
телефон: 8 800 511 88 70

# V DISPENSERS ISCOTROLL AC

MADE  
IN  
ITALY

**EN. Viscotroll.** Mobile transfer unit. Can be connected to any power socket without requiring compressed air. Supplied with self-priming pump, to ensure constant silent delivery and regular no-pulse flow. 1" BSP suction tube with check valve and filter. 4 metre long, 3/4" BSP delivery pipe. Extras: Meters, Pressure switch with inbuilt safety valve.

**Viscotroll 200.** Mobile unit for oil transfer. The group comes equipped with a self-priming gear pump and there is also a version with a pressure switch which ensures constant silent delivery and a regular no-pulse flow. 4 meters long 1/2" BSP delivery pipe. Flow meter. Pressure switch with incorporated safety valve.

**ES. Viscotroll** Unidad móvil de trasiego. Se conecta a cualquier toma de corriente sin necesidad de aire comprimido. Dotada de bomba autocebante, es garantía de caudal constante, regularidad de flujo en ausencia de pulsaciones y silenciosidad. Tubo de aspiración de 1" BSP con válvula de pie y filtro. Tubo de impulsión de 4 metros de largo y de 3/4" BSP. Opcional: Cuentalitros, Presostato con válvula de seguridad incorporada.

**Viscotroll 200** Unidad móvil de trasiego de aceite. El grupo lleva instalada una bomba de engranajes autocebante, también disponible en la versión con presostato, que garantiza un caudal constante, un flujo regular con ausencia de pulsaciones y silenciosidad. En la versión con presostato el encendido y el apagado del motor se producen de manera automática al abrir y al cerrar la pistola de suministro. Tubo de impulsión largo 4 metros de 1/2" BSP. Cuentalitros. Presostato con válvula de seguridad incorporada.

**RU. Viscotroll.** Мобильный блок для перекачивания. Его можно подключить к любому источнику тока и он не требует сжатого воздуха. Он оснащен самозаливающимся насосом, гарантирующим постоянный расход, равномерность потока без пульсаций и бесшумность. Всасывающая труба 1" BSP с донным клапаном и фильтром. Длина нагнетательной трубы 4 метра с соединением 3/4" BSP. Дополнительно: Счетчик литров и реле давления со встроенным предохранительным клапаном.

**Viscotroll 200.** Мобильный блок для перекачивания масла. Узел оснащен самозаливающимся шестеренным насосом, который предлагается также в комплектации с реле давления, который обеспечивает постоянный расход, равномерность потока без пульсаций и бесшумность. Длина нагнетательной трубы 4 метра с соединением 1/2" BSP. Счетчик литров. Реле давления со встроенным предохранительным клапаном.

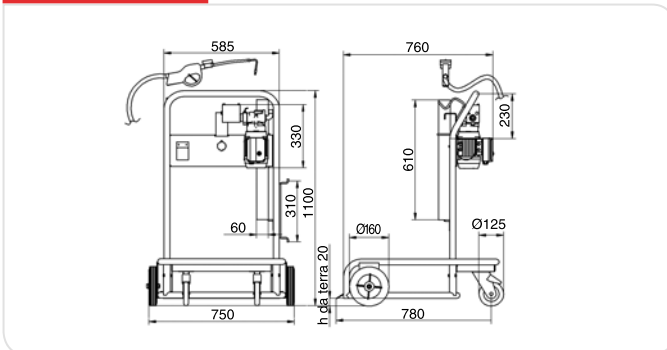
## PERFORMANCE

- Flow rate up to 25 l/min
- 230 V continuous AC operation
- Noise level below 70 dB

- Caudal hasta 25 l/min
- Funcionamiento continuo CA 230 V
- Nivel sonoro inferior a 70 dB

- Расход до 25 л/мин
- Непрерывное функционирование от электросети 230 В
- Уровень шума ниже 70 дБ

## DIMENSIONS



## PRODUCTS' RANGE WEIGHT AND PACKAGING

Code	Weight		Packaging		pcs/box
	kg	lbs	mm	inch	
<b>VISCOTROLL</b>					
000263100	34	75	1090x690x300	42,9x27,2x11,8	1
000263110	36	79,4	1090x690x300	42,9x27,2x11,8	1
<b>VISCOTROLL 200</b>					
F0026300D	34	75	1090x690x300	42,9x27,2x11,8	1
F0026301D	35	77	1090x690x300	42,9x27,2x11,8	1
F0026302D	36	79,4	1090x690x300	42,9x27,2x11,8	1
F0026303D	37	81,6	1090x690x300	42,9x27,2x11,8	1



Drum  
not  
included

**Flow-rate**  
up to  
**25** l/min  
(up to 7 gpm)

**Accuracy**  
+/-  
**0,5 %**

**Viscosity**  
up to  
**2000**  
cSt



DISPENSERS

PUMPS

METERS

NOZZLE METERS

NOZZLE

SPECIAL EQUIPMENTS

FLUID MONITORING

ACCESSORIES

FILTERING

**FEATURES**



(Viscotroll 70 models)

(Viscotroll 200 models)

Code R12068010

**ON REQUEST**

**PRODUCTS' RANGE TECHNICAL DATA**

Code	Description	Fluids type	Flow-rate		Viscosity cSt max.	Voltage			Meter mod.	Pump mod.	Nozzle type
			l/min	gpm		AC V./Hz DC Volt	Power Watt	Amp. max.			
<b>VISCOTROLL</b>											
000263100	Viscotroll 70	☐	25	6,6	2000	230/50	750	4,6	-	Viscomat vane	Self 3000
000263110	Viscotroll 70/K33	☐	25	6,6	2000	230/50	750	4,6	K33	Viscomat vane	Self 3000
<b>VISCOTROLL 200</b>											
F0026300D	Viscotroll 200/2 AC	☐	9	2,4	2000	230/50	800	3,8	-	Viscomat gear	Easyoil
F0026301D	Viscotroll 200/2 AC - K400	☐	9	2,4	2000	230/50	800	3,8	K400	Viscomat gear	Easyoil
F0026302D	Viscotroll 200/2 AC - PST	☐	9	2,4	2000	230/50	800	3,8	-	Visco-flowmat	Easyoil
F0026303D	Viscotroll 200/2 AC - PST - K400	☐	9	2,4	2000	230/50	800	3,8	K400	Visco-flowmat	Easyoil

Upon request it is available with different voltage and frequency



### По вопросам продаж и поддержки обращайтесь:

Архангельск +7 (8182) 45-71-35	Калининград +7 (4012) 72-21-36	Новороссийск +7 (8617) 30-82-64	Сочи +7 (862) 279-22-65
Астана +7 (7172) 69-68-15	Калуга +7 (4842) 33-35-03	Новосибирск +7 (383) 235-95-48	Ставрополь +7 (8652) 57-76-63
Астрахань +7 (8512) 99-46-80	Кемерово +7 (3842) 21-56-70	Омск +7 (381) 299-16-70	Сургут +7 (3462) 77-96-35
Барнаул +7 (3852) 37-96-76	Киров +7 (8332) 20-58-70	Орел +7 (4862) 22-23-86	Сызрань +7 (8464) 33-50-64
Белгород +7 (4722) 20-58-80	Краснодар +7 (861) 238-86-59	Оренбург +7 (3532) 48-64-35	Сыктывкар +7 (8212) 28-83-02
Брянск +7 (4832) 32-17-25	Красноярск +7 (391) 989-82-67	Пенза +7 (8412) 23-52-98	Тверь +7 (4822) 39-50-56
Владивосток +7 (4232) 49-26-85	Курск +7 (4712) 23-80-45	Первоуральск +7 (3439) 26-01-18	Томск +7 (3822) 48-95-05
Владимир +7 (4922) 49-51-33	Липецк +7 (4742) 20-01-75	Пермь +7 (342) 233-81-65	Тула +7 (4872) 44-05-30
Волгоград +7 (8442) 45-94-42	Магнитогорск +7 (3519) 51-02-81	Ростов-на-Дону +7 (863) 309-14-65	Тюмень +7 (3452) 56-94-75
Воронеж +7 (4732) 12-26-70	Москва +7 (499) 404-24-72	Рязань +7 (4912) 77-61-95	Ульяновск +7 (8422) 42-51-95
Екатеринбург +7 (343) 302-14-75	Мурманск +7 (8152) 65-52-70	Самара +7 (846) 219-28-25	Уфа +7 (347) 258-82-65
Иваново +7 (4932) 70-02-95	Наб.Челны +7 (8552) 91-01-32	Санкт-Петербург +7 (812) 660-57-09	Хабаровск +7 (421) 292-95-69
Ижевск +7 (3412) 20-90-75	Ниж.Новгород +7 (831) 200-34-65	Саранск +7 (8342) 22-95-16	Чебоксары +7 (8352) 28-50-89
Иркутск +7 (3952) 56-24-09	Нижневартковск +7 (3466) 48-22-23	Саратов +7 (845) 239-86-35	Челябинск +7 (351) 277-89-65
Йошкар-Ола +7 (8362) 38-66-61	Нижнекамск +7 (8555) 24-47-85	Смоленск +7 (4812) 51-55-32	Череповец +7 (8202) 49-07-18
Казань +7 (843) 207-19-05			Ярославль +7 (4852) 67-02-35

сайт: [piusi.pro-solution.ru](http://piusi.pro-solution.ru) | эл. почта: [psu@pro-solution.ru](mailto:psu@pro-solution.ru)  
телефон: 8 800 511 88 70