



НАСОСЫ

ВІРUМР

Технические характеристики

По вопросам продаж и поддержки обращайтесь:

Архангельск +7 (8182) 45-71-35	Калининград +7 (4012) 72-21-36	Новороссийск +7 (8617) 30-82-64	Сочи +7 (862) 279-22-65
Астана +7 (7172) 69-68-15	Калуга +7 (4842) 33-35-03	Новосибирск +7 (383) 235-95-48	Ставрополь +7 (8652) 57-76-63
Астрахань +7 (8512) 99-46-80	Кемерово +7 (3842) 21-56-70	Омск +7 (381) 299-16-70	Сургут +7 (3462) 77-96-35
Барнаул +7 (3852) 37-96-76	Киров +7 (8332) 20-58-70	Орел +7 (4862) 22-23-86	Сызрань +7 (8464) 33-50-64
Белгород +7 (4722) 20-58-80	Краснодар +7 (861) 238-86-59	Оренбург +7 (3532) 48-64-35	Сыктывкар +7 (8212) 28-83-02
Брянск +7 (4832) 32-17-25	Красноярск +7 (391) 989-82-67	Пенза +7 (8412) 23-52-98	Тверь +7 (4822) 39-50-56
Владивосток +7 (4232) 49-26-85	Курск +7 (4712) 23-80-45	Первоуральск +7 (3439) 26-01-18	Томск +7 (3822) 48-95-05
Владимир +7 (4922) 49-51-33	Липецк +7 (4742) 20-01-75	Пермь +7 (342) 233-81-65	Тула +7 (4872) 44-05-30
Волгоград +7 (8442) 45-94-42	Магнитогорск +7 (3519) 51-02-81	Ростов-на-Дону +7 (863) 309-14-65	Тюмень +7 (3452) 56-94-75
Воронеж +7 (4732) 12-26-70	Москва +7 (499) 404-24-72	Рязань +7 (4912) 77-61-95	Ульяновск +7 (8422) 42-51-95
Екатеринбург +7 (343) 302-14-75	Мурманск +7 (8152) 65-52-70	Самара +7 (846) 219-28-25	Уфа +7 (347) 258-82-65
Иваново +7 (4932) 70-02-95	Наб.Челны +7 (8552) 91-01-32	Санкт-Петербург +7 (812) 660-57-09	Хабаровск +7 (421) 292-95-69
Ижевск +7 (3412) 20-90-75	Ниж.Новгород +7 (831) 200-34-65	Саранск +7 (8342) 22-95-16	Чебоксары +7 (8352) 28-50-89
Иркутск +7 (3952) 56-24-09	Нижневартонск +7 (3466) 48-22-23	Саратов +7 (845) 239-86-35	Челябинск +7 (351) 277-89-65
Йошкар-Ола +7 (8362) 38-66-61	Нижнекамск +7 (8555) 24-47-85	Смоленск +7 (4812) 51-55-32	Череповец +7 (8202) 49-07-18
Казань +7 (843) 207-19-05			Ярославль +7 (4852) 67-02-35

сайт: piusi.pro-solution.ru | эл. почта: psu@pro-solution.ru
телефон: 8 800 511 88 70

**MADE
IN
ITALY**

B DC PUMPS IPUMP

EN. Fuel vane pumps. Displacement, rotary vane pumps for transferring diesel fuel, characterized by high flow rates. Available in 12 and 24 Volt versions.

Technical features:

Vane pump with rotor. By-pass valve incorporated into the pump body. Working cycle of 30 min. Integrated On/Off switch. Flanged 1" connectors.

ES. Bombas de paletas para transferencia. Bomba rotativa de paletas para el trasiego de diésel, caracterizada por su caudal elevado. Disponible en versiones 12V y 24V.

Características técnicas:

- Bomba de paletas con rotor.
- Válvula de bypass incorporada.
- Ciclo de trabajo de 30 min.
- Interruptor y conexiones hembras de 1".

RU. Крыльчатые насосы для перекачивания. Роторный объемный крыльчатый насос для перекачивания дизельного топлива, отличающийся повышенной производительностью. Предлагаются модели на 12 и 24 вольта.

Технические характеристики: Крыльчатый насос с ротором. Обводной клапан, встроенный в корпус насоса. Рабочий цикл: 30 мин. Встроенный выключатель Вкл/Выкл. Фланцевые крепления 1".

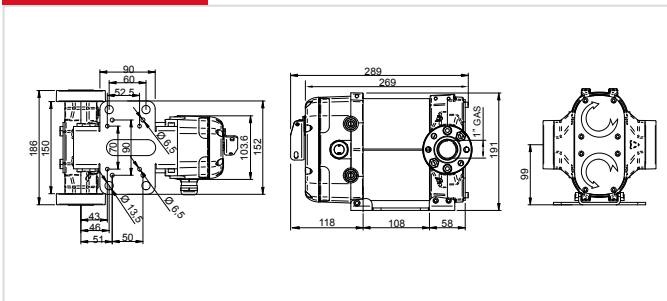
PERFORMANCE

- Flow rate up to 85 l/min
- 12 - 24 V DC operation
- Duty cycle 30 min.

- Caudal de hasta 85 l/min
- Versiones 12V y 24V CC
- Ciclo de funcionamiento 30 min.

- Расход до 85 л/мин
- Функционирование от источника постоянного тока 12 - 24 В
- Рабочий цикл 30 мин.

DIMENSIONS



GUARANTEE

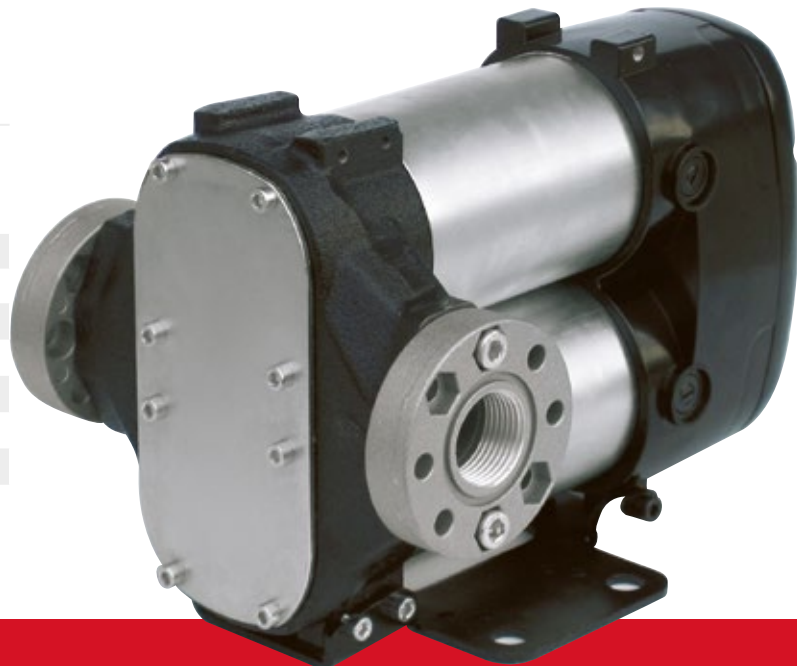
IP55

IP Protection
Guaranteed

**Guaranteed IP55
protection**
Prevents water and
dust entering the
motor.

PRODUCTS' RANGE WEIGHT AND PACKAGING

Code	Weight		Packaging		N. Boxes/ Europallet	
	kg	lbs	mm	pcs/ box	✈	🚚
F00363A0A	9,9	21,8	345x175x255	1	60	72
F00363B0A	9,9	21,8	345x175x255	1	60	72
F0036301A	10,2	22,5	345x175x255	1	60	72
F0036302A	10,4	22,5	345x175x255	1	60	72
F0036303A	10,2	22,5	345x175x255	1	60	72
F0036304A	10,4	22,5	345x175x255	1	60	72
F0036321A	8,5	18,7	345x175x255	1	60	72



PUMPS

ANTIFREEZE

BIO DIESEL

DIESEL

FOOD

GASOLINE

GREASE

KEROSENE

OIL

AdBlue®

WATER

WINDSCREEN

Flow-rate
up to
85 l/min
(up to 22,4 gpm)



DISPENSERS

PUMPS

METERS

NOZZLE METERS

NOZZLE

SPECIAL EQUIPMENTS

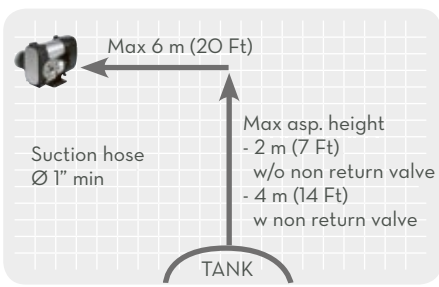
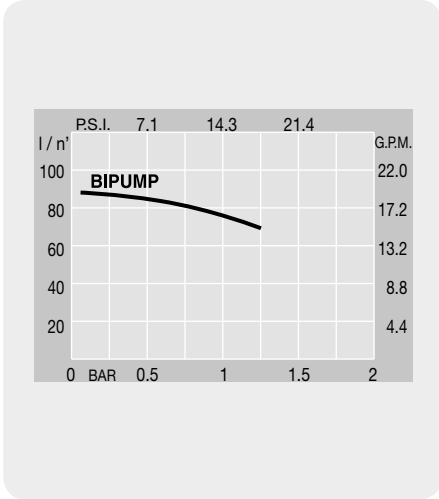
FLUID MONITORING

ACCESSORIES

FILTERING



Bipump



FEATURES



ON REQUEST



PRODUCTS' RANGE TECHNICAL DATA

Code	Description	Fluids type	Flow-rate		Voltage			Duty cycle min.	rpm	Inletw BSP
			l/min	gpm	DC Volt	Power Watt	Amp. max.			
F00363A0A	Bipump 12V with on/off switch	D	85	22,4	12	500	42	30	2000	1"
F00363B0A	Bipump 24V with on/off switch	D	85	22,4	24	500	21	30	2000	1"
F0036301A	Bipump 12V with cable 2 m	D	85	22,4	12	500	42	30	2000	1"
F0036302A	Bipump 12V with cable 4 m	D	85	22,4	12	500	42	30	2000	1"
F0036303A	Bipump 24V with cable 2 m	D	85	22,4	24	500	21	30	2000	1"
F0036304A	Bipump 24V with cable 4 m	D	85	22,4	24	500	21	30	2000	1"
F0036321A	Bipump 12/24 without on/off switch	D	85	22,4	12/24	500/500	42/21	30/30	2000	1"
R14334000	Kit cable 2 m									
R14335000	Kit cable 4 m									
F14200000	Kit handle									



По вопросам продаж и поддержки обращайтесь:

Архангельск +7 (8182) 45-71-35	Калининград +7 (4012) 72-21-36	Новороссийск +7 (8617) 30-82-64	Сочи +7 (862) 279-22-65
Астана +7 (7172) 69-68-15	Калуга +7 (4842) 33-35-03	Новосибирск +7 (383) 235-95-48	Ставрополь +7 (8652) 57-76-63
Астрахань +7 (8512) 99-46-80	Кемерово +7 (3842) 21-56-70	Омск +7 (381) 299-16-70	Сургут +7 (3462) 77-96-35
Барнаул +7 (3852) 37-96-76	Киров +7 (8332) 20-58-70	Орел +7 (4862) 22-23-86	Сызрань +7 (8464) 33-50-64
Белгород +7 (4722) 20-58-80	Краснодар +7 (861) 238-86-59	Оренбург +7 (3532) 48-64-35	Сыктывкар +7 (8212) 28-83-02
Брянск +7 (4832) 32-17-25	Красноярск +7 (391) 989-82-67	Пенза +7 (8412) 23-52-98	Тверь +7 (4822) 39-50-56
Владивосток +7 (4232) 49-26-85	Курск +7 (4712) 23-80-45	Первоуральск +7 (3439) 26-01-18	Томск +7 (3822) 48-95-05
Владимир +7 (4922) 49-51-33	Липецк +7 (4742) 20-01-75	Пермь +7 (342) 233-81-65	Тула +7 (4872) 44-05-30
Волгоград +7 (8442) 45-94-42	Магнитогорск +7 (3519) 51-02-81	Ростов-на-Дону +7 (863) 309-14-65	Тюмень +7 (3452) 56-94-75
Воронеж +7 (4732) 12-26-70	Москва +7 (499) 404-24-72	Рязань +7 (4912) 77-61-95	Ульяновск +7 (8422) 42-51-95
Екатеринбург +7 (343) 302-14-75	Мурманск +7 (8152) 65-52-70	Самара +7 (846) 219-28-25	Уфа +7 (347) 258-82-65
Иваново +7 (4932) 70-02-95	Наб.Челны +7 (8552) 91-01-32	Санкт-Петербург +7 (812) 660-57-09	Хабаровск +7 (421) 292-95-69
Ижевск +7 (3412) 20-90-75	Ниж.Новгород +7 (831) 200-34-65	Саранск +7 (8342) 22-95-16	Чебоксары +7 (8352) 28-50-89
Иркутск +7 (3952) 56-24-09	Нижневартонск +7 (3466) 48-22-23	Саратов +7 (845) 239-86-35	Челябинск +7 (351) 277-89-65
Йошкар-Ола +7 (8362) 38-66-61	Нижнекамск +7 (8555) 24-47-85	Смоленск +7 (4812) 51-55-32	Череповец +7 (8202) 49-07-18
Казань +7 (843) 207-19-05			Ярославль +7 (4852) 67-02-35

сайт: piusi.pro-solution.ru | эл. почта: psu@pro-solution.ru
телефон: 8 800 511 88 70