



# НАСОСЫ

## PANTHER DC

### Технические характеристики

#### По вопросам продаж и поддержки обращайтесь:

Архангельск +7 (8182) 45-71-35	Калининград +7 (4012) 72-21-36	Новороссийск +7 (8617) 30-82-64	Сочи +7 (862) 279-22-65
Астана +7 (7172) 69-68-15	Калуга +7 (4842) 33-35-03	Новосибирск +7 (383) 235-95-48	Ставрополь +7 (8652) 57-76-63
Астрахань +7 (8512) 99-46-80	Кемерово +7 (3842) 21-56-70	Омск +7 (381) 299-16-70	Сургут +7 (3462) 77-96-35
Барнаул +7 (3852) 37-96-76	Киров +7 (8332) 20-58-70	Орел +7 (4862) 22-23-86	Сызрань +7 (8464) 33-50-64
Белгород +7 (4722) 20-58-80	Краснодар +7 (861) 238-86-59	Оренбург +7 (3532) 48-64-35	Сыктывкар +7 (8212) 28-83-02
Брянск +7 (4832) 32-17-25	Красноярск +7 (391) 989-82-67	Пенза +7 (8412) 23-52-98	Тверь +7 (4822) 39-50-56
Владивосток +7 (4232) 49-26-85	Курск +7 (4712) 23-80-45	Первоуральск +7 (3439) 26-01-18	Томск +7 (3822) 48-95-05
Владимир +7 (4922) 49-51-33	Липецк +7 (4742) 20-01-75	Пермь +7 (342) 233-81-65	Тула +7 (4872) 44-05-30
Волгоград +7 (8442) 45-94-42	Магнитогорск +7 (3519) 51-02-81	Ростов-на-Дону +7 (863) 309-14-65	Тюмень +7 (3452) 56-94-75
Воронеж +7 (4732) 12-26-70	Москва +7 (499) 404-24-72	Рязань +7 (4912) 77-61-95	Ульяновск +7 (8422) 42-51-95
Екатеринбург +7 (343) 302-14-75	Мурманск +7 (8152) 65-52-70	Самара +7 (846) 219-28-25	Уфа +7 (347) 258-82-65
Иваново +7 (4932) 70-02-95	Наб.Челны +7 (8552) 91-01-32	Санкт-Петербург +7 (812) 660-57-09	Хабаровск +7 (421) 292-95-69
Ижевск +7 (3412) 20-90-75	Ниж.Новгород +7 (831) 200-34-65	Саранск +7 (8342) 22-95-16	Чебоксары +7 (8352) 28-50-89
Иркутск +7 (3952) 56-24-09	Нижневартонск +7 (3466) 48-22-23	Саратов +7 (845) 239-86-35	Челябинск +7 (351) 277-89-65
Йошкар-Ола +7 (8362) 38-66-61	Нижнекамск +7 (8555) 24-47-85	Смоленск +7 (4812) 51-55-32	Череповец +7 (8202) 49-07-18
Казань +7 (843) 207-19-05			Ярославль +7 (4852) 67-02-35

сайт: [piusi.pro-solution.ru](http://piusi.pro-solution.ru) | эл. почта: [psu@pro-solution.ru](mailto:psu@pro-solution.ru)  
телефон: 8 800 511 88 70

MADE  
IN  
ITALY

# DC PUMPS PANTHER DC

**EN.** Transfer pumps. Rotary, self priming, vane pumps featuring high flow rates, and easy operation and installation. The 24/12 version can be used with both voltages.

Technical features:  
Vane pump with rotor. Mechanical seal. Incorporated by-pass valve. Connector block with ON/OFF switch. 100 µ filter incorporated in the pump body, easy access for maintenance. Threaded 1" connectors.

**ES.** Bomba de transferencia, rotativa, auto cebante de paleta, caracterizadas por su tasa de flujo elevado y fácil funcionamiento e instalación. Disponible en 24V y 12V.

Características técnicas:  
- Bomba de paletas con rotor.  
- Cierre mecánico. Válvula de bypass incluida.  
- Caja de derivación con interruptor. Filtro de 100 µ incorporado, fácil acceso para el mantenimiento. Conexiones embridadas de 1".

**RU.** Насосы для перекачивания. Роторные, самозаливающиеся крыльчатые насосы, отличающиеся повышенной производительностью и простотой использования и установки. Модель 24/12 можно использовать с обоими значениями напряжения.

Технические характеристики:  
Крыльчатый насос с ротором. Механическое уплотнение. Встроенный обводной клапан. Распределительная коробка с выключателем вкл/выкл. Фильтр 100 мкм, встроенный в корпус фильтра, к которому можно просто получить доступ при техобслуживании. Резьбовые крепления 1".

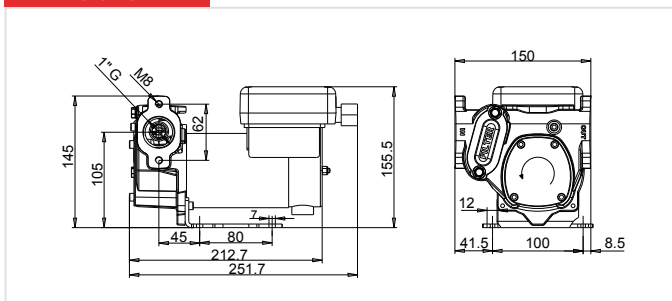
## PERFORMANCE

- Flow rate up to 70 l/min
- 12/24 V operation
- Duty cycle 30 min.

- Caudal de hasta 70 l/min
- Versiones 12V y 24V
- Ciclo de funcionamiento 30 min.

- Расход до 70 л/мин
- Функционирование от источника 12/24 В
- Рабочий цикл 30 мин.

## DIMENSIONS



## GUARANTEE

**IP 55**

IP Protection  
Guaranteed

**Guaranteed IP55 protection**  
Prevents water and dust entering the motor.

## PRODUCTS' RANGE WEIGHT AND PACKAGING

Code	Weight		Packaging		
	kg	lbs	mm	inch	pcs/box
<b>F0034000B</b>	7,5	16,5	345x175x255	13,6x6,9x10	1
<b>F0034100C</b>	7,5	16,5	345x175x255	13,6x6,9x10	1



PUMPS

ANTIFREEZE

BIO DIESEL

DIESEL

FOOD

GASOLINE

GREASE

KEROSENE

OIL

AdBlue®

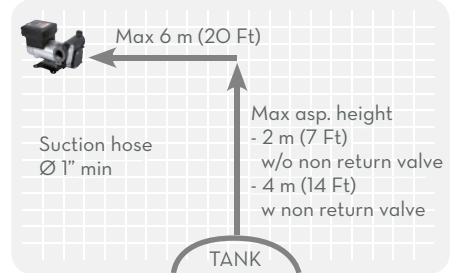
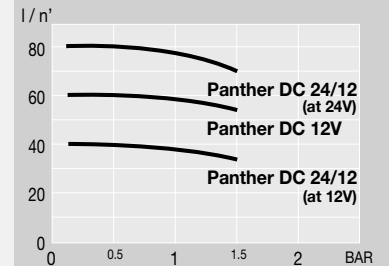
WATER

WINDSCREEN

**Flow-rate**  
up to  
**70** l/min  
(up to 18,5 gpm)

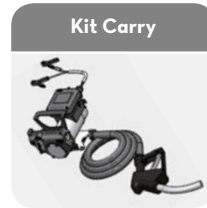
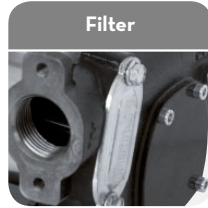


Panther DC



**FEATURES**

**ON REQUEST**



**PRODUCTS' RANGE TECHNICAL DATA**

Code	Description	Fluids type	Flow-rate		Voltage		Duty cycle min.	rpm	Inlet BSP	
			l/min	gpm	DC Volt	Power Watt				
F0034000B	Panther DC 12V	D	56	14,8	12	420	35	30	2900	1"
F0034100C	Panther DC 24/12V	D	70/35	18,5/9,2	24/12	420/130	25/16	30	3600/1800	1"
R10011000	Kit cable 2 m (12 V) - Fuse on the cable									
R10040000	Kit cable 2 m (24 V) - Fuse on the cable									
R10041000	Kit cable 4 m (12 V) - Fuse on the cable									
R10039000	Kit cable 4 m (24 V) - Fuse on the cable									
R13242000	Kit handle									

DISPENSERS

PUMPS

METERS

NOZZLE METERS

NOZZLE

SPECIAL EQUIPMENTS

FLUID MONITORING

ACCESSORIES

FILTERING



### По вопросам продаж и поддержки обращайтесь:

Архангельск +7 (8182) 45-71-35	Калининград +7 (4012) 72-21-36	Новороссийск +7 (8617) 30-82-64	Сочи +7 (862) 279-22-65
Астана +7 (7172) 69-68-15	Калуга +7 (4842) 33-35-03	Новосибирск +7 (383) 235-95-48	Ставрополь +7 (8652) 57-76-63
Астрахань +7 (8512) 99-46-80	Кемерово +7 (3842) 21-56-70	Омск +7 (381) 299-16-70	Сургут +7 (3462) 77-96-35
Барнаул +7 (3852) 37-96-76	Киров +7 (8332) 20-58-70	Орел +7 (4862) 22-23-86	Сызрань +7 (8464) 33-50-64
Белгород +7 (4722) 20-58-80	Краснодар +7 (861) 238-86-59	Оренбург +7 (3532) 48-64-35	Сыктывкар +7 (8212) 28-83-02
Брянск +7 (4832) 32-17-25	Красноярск +7 (391) 989-82-67	Пенза +7 (8412) 23-52-98	Тверь +7 (4822) 39-50-56
Владивосток +7 (4232) 49-26-85	Курск +7 (4712) 23-80-45	Первоуральск +7 (3439) 26-01-18	Томск +7 (3822) 48-95-05
Владимир +7 (4922) 49-51-33	Липецк +7 (4742) 20-01-75	Пермь +7 (342) 233-81-65	Тула +7 (4872) 44-05-30
Волгоград +7 (8442) 45-94-42	Магнитогорск +7 (3519) 51-02-81	Ростов-на-Дону +7 (863) 309-14-65	Тюмень +7 (3452) 56-94-75
Воронеж +7 (4732) 12-26-70	Москва +7 (499) 404-24-72	Рязань +7 (4912) 77-61-95	Ульяновск +7 (8422) 42-51-95
Екатеринбург +7 (343) 302-14-75	Мурманск +7 (8152) 65-52-70	Самара +7 (846) 219-28-25	Уфа +7 (347) 258-82-65
Иваново +7 (4932) 70-02-95	Наб.Челны +7 (8552) 91-01-32	Санкт-Петербург +7 (812) 660-57-09	Хабаровск +7 (421) 292-95-69
Ижевск +7 (3412) 20-90-75	Ниж.Новгород +7 (831) 200-34-65	Саранск +7 (8342) 22-95-16	Чебоксары +7 (8352) 28-50-89
Иркутск +7 (3952) 56-24-09	Нижневартковск +7 (3466) 48-22-23	Саратов +7 (845) 239-86-35	Челябинск +7 (351) 277-89-65
Йошкар-Ола +7 (8362) 38-66-61	Нижнекамск +7 (8555) 24-47-85	Смоленск +7 (4812) 51-55-32	Череповец +7 (8202) 49-07-18
Казань +7 (843) 207-19-05			Ярославль +7 (4852) 67-02-35

сайт: [piusi.pro-solution.ru](http://piusi.pro-solution.ru) | эл. почта: [psu@pro-solution.ru](mailto:psu@pro-solution.ru)  
телефон: 8 800 511 88 70