



НАСОСЫ

VANTAGE 100

Технические характеристики

По вопросам продаж и поддержки обращайтесь:

Архангельск +7 (8182) 45-71-35	Калининград +7 (4012) 72-21-36	Новороссийск +7 (8617) 30-82-64	Сочи +7 (862) 279-22-65
Астана +7 (7172) 69-68-15	Калуга +7 (4842) 33-35-03	Новосибирск +7 (383) 235-95-48	Ставрополь +7 (8652) 57-76-63
Астрахань +7 (8512) 99-46-80	Кемерово +7 (3842) 21-56-70	Омск +7 (381) 299-16-70	Сургут +7 (3462) 77-96-35
Барнаул +7 (3852) 37-96-76	Киров +7 (8332) 20-58-70	Орел +7 (4862) 22-23-86	Сызрань +7 (8464) 33-50-64
Белгород +7 (4722) 20-58-80	Краснодар +7 (861) 238-86-59	Оренбург +7 (3532) 48-64-35	Сыктывкар +7 (8212) 28-83-02
Брянск +7 (4832) 32-17-25	Красноярск +7 (391) 989-82-67	Пенза +7 (8412) 23-52-98	Тверь +7 (4822) 39-50-56
Владивосток +7 (4232) 49-26-85	Курск +7 (4712) 23-80-45	Первоуральск +7 (3439) 26-01-18	Томск +7 (3822) 48-95-05
Владимир +7 (4922) 49-51-33	Липецк +7 (4742) 20-01-75	Пермь +7 (342) 233-81-65	Тула +7 (4872) 44-05-30
Волгоград +7 (8442) 45-94-42	Магнитогорск +7 (3519) 51-02-81	Ростов-на-Дону +7 (863) 309-14-65	Тюмень +7 (3452) 56-94-75
Воронеж +7 (4732) 12-26-70	Москва +7 (499) 404-24-72	Рязань +7 (4912) 77-61-95	Ульяновск +7 (8422) 42-51-95
Екатеринбург +7 (343) 302-14-75	Мурманск +7 (8152) 65-52-70	Самара +7 (846) 219-28-25	Уфа +7 (347) 258-82-65
Иваново +7 (4932) 70-02-95	Наб.Челны +7 (8552) 91-01-32	Санкт-Петербург +7 (812) 660-57-09	Хабаровск +7 (421) 292-95-69
Ижевск +7 (3412) 20-90-75	Ниж.Новгород +7 (831) 200-34-65	Саранск +7 (8342) 22-95-16	Чебоксары +7 (8352) 28-50-89
Иркутск +7 (3952) 56-24-09	Нижневартковск +7 (3466) 48-22-23	Саратов +7 (845) 239-86-35	Челябинск +7 (351) 277-89-65
Йошкар-Ола +7 (8362) 38-66-61	Нижнекамск +7 (8555) 24-47-85	Смоленск +7 (4812) 51-55-32	Череповец +7 (8202) 49-07-18
Казань +7 (843) 207-19-05			Ярославль +7 (4852) 67-02-35

сайт: piusi.pro-solution.ru | эл. почта: psu@pro-solution.ru
телефон: 8 800 511 88 70

V DC PUMPS VANTAGE 100

NEXT TO COME



EN. DC fuel transfer pumps.

The brand new DC pump for fuel transfer features an innovative design and compact size. It integrates a new level of intelligence that allows the pump to monitor its operation and performance.

Technical features:

Vane pump with rotor. Inlets / outlets with hose end-fitting. Ready for direct connection to the level switch.
LED for monitoring the operation status.
Local file with memory events.

Pump on board for heavy earthmoving and off road diesel equipment refueling with tank capacity more than 400 l.

Suitable for earthmoving and off road equipment conform with tier 4/stage iv that require ultra low sulfur diesel "ULSD" and biodiesel B20

Vertical or Horizontal ports.

NO threated ports.

1"1/4 rotating fittings.

Electrically connection taylored to suite customer needs.

ES. Bombas de transferencia de combustible de corriente DC.

Bomba de corriente continua para la transferencia de combustible, ofrece un diseño innovador y compacto. Integrada con una nueva inteligencia que permite que la bomba de monitoree las operaciones y que permite monitorizar su actividad y funcionamiento. Características técnicas:

- Bomba de paletas con rotor.
- Entradas/salidas con boquilla.
- Preinstalación para conexión directa al interruptor de nivel.
- LED para la monitorización del estado operativo.
- Archivo local con memoria de eventos.

Bomba de montaje en origen para máquinas pesadas de movimiento de tierras y vehículos todoterreno con depósito de capacidad superior a 400 l. Compatible con vehículos de movimiento de tierras y todoterreno conformes a las normas Tier4/StageIV que utilizan gasóleo con bajo contenido de azufre "ULSD" y biodiésel B20.

Conexiones verticales u horizontales

Conexiones sin rosca

Racores de 1"1/4

Conexiones eléctricas personalizables según indicación del cliente

PT. Bombas de transferência de combustível de corrente contínua.

A novíssima bomba de corrente contínua para transferência de combustível, que proporciona grandes inovações em termos de design e de tamanho compacto, acrescentando um novo nível de inteligência para a bomba que possibilita monitoração da própria atividade e dos desempenhos.

Características técnicas:

Bomba de palhetas com rotor.
Entradas/saídas com porta mangueira.
Predisposição para ligação direta a interruptor de nível. LED para monitoração do estado operacional. Arquivo local com histórico de eventos.

Bombas de primeira instalação para máquinas peadas com movimento por terra e veículos off road com reservatório de capacidade superior a 400 l. Compatível com veículos de movimentação por terra e off road de acordo com as normas vigentes tier4/stage4 que exigem diesel com baixo conteúdo de enxofre "ULSD" e biodiesel B20.

Portas verticais ou horizontais

Portas sem rosqueamento

Conexões de 1"1/4

Conexões elétricas personalizáveis com base nas exigências do cliente

PERFORMANCE

- Nominal tension 24V DC

- Flow rate up to 100 lpm continuously

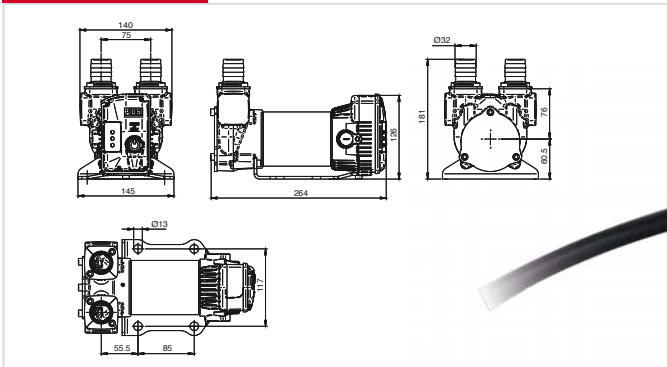
- Caudal hasta 100 l/min

- Funcionamiento 24V CC

- Caudal até 100 l/min

- Funcionamento 24 V DC

DIMENSIONS



Up TO 100 l/min

DESIGN TO PASS A WIDE RANGE OF OEM SEVERITY TEST



GUARANTEE



IP Protection Guaranteed

Guaranteed IP55 protection
Prevents water and dust entering the motor.



EMC Test
No interference with power circuits.



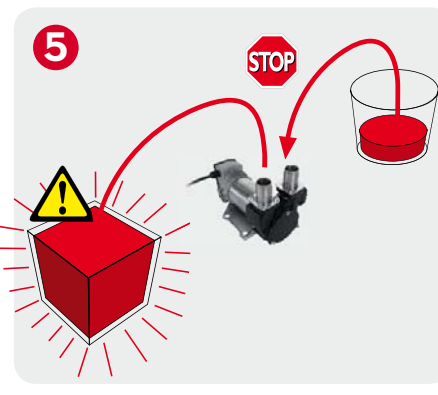
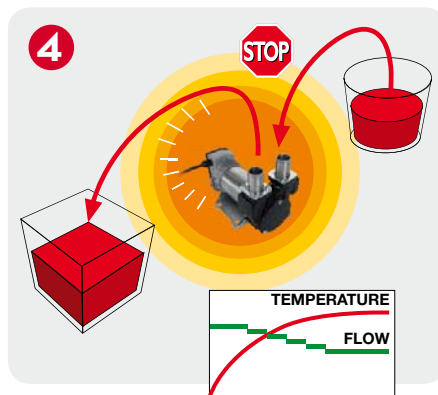
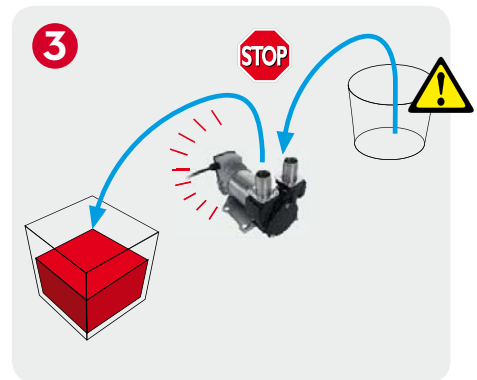
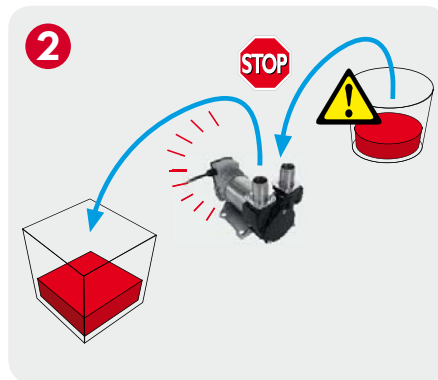
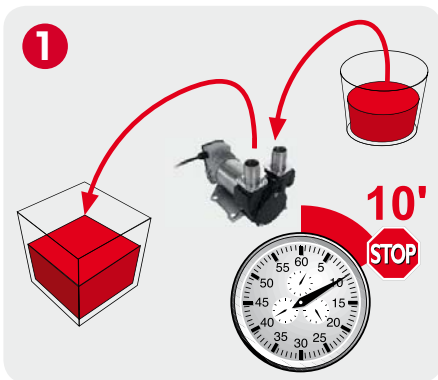
Vibration Test
Able to resist high vibrations.

Flow-rate

up to
100 l/min
(up to 26 gpm)

PIUSI[®]

Vantage 100



EN. Solves the problems of in proper use

1. Left running- switches off after 10 minutes
2. Overpressure- detects this overload condition and stops the pump
3. Dry running- detects this condition and shuts down the pump
4. Overheating- reduces power and allows refuellings at a slower rate
5. Full tank- stops when the tank is full

ES. La solución contra el uso impropio

1. Apagado automático de la bomba a los 10 minutos
2. Sobrepresión: detecta las condiciones de sobrepresión y detiene la bomba
3. Funcionamiento en seco: detecta esta situación y detiene la bomba
4. Sobretemperatura: reduce la potencia y permite el repostaje a menor caudal
5. Depósito lleno: detiene la bomba cuando

PT. A solução contra o uso inadequado

1. Desligamento automático da bomba depois de 10 minutos
2. Sobrepressão: identifica as condições de sobrepressão e paralisa a bomba
3. Funcionamento a seco: identifica esta situação ou para a bomba
4. Superaquecimento: reduz a potência e permite um novo fornecimento com um fluxo inferior
5. Reservatório cheio: paralisa a bomba com reservatório cheio

VANTAGE 100

DISPENSERS

PUMPS

METERS

NOZZLE METERS

NOZZLE

SPECIAL EQUIPMENTS

FLUID MONITORING

ACCESSORIES

FILTERING



По вопросам продаж и поддержки обращайтесь:

Архангельск +7 (8182) 45-71-35	Калининград +7 (4012) 72-21-36	Новороссийск +7 (8617) 30-82-64	Сочи +7 (862) 279-22-65
Астана +7 (7172) 69-68-15	Калуга +7 (4842) 33-35-03	Новосибирск +7 (383) 235-95-48	Ставрополь +7 (8652) 57-76-63
Астрахань +7 (8512) 99-46-80	Кемерово +7 (3842) 21-56-70	Омск +7 (381) 299-16-70	Сургут +7 (3462) 77-96-35
Барнаул +7 (3852) 37-96-76	Киров +7 (8332) 20-58-70	Орел +7 (4862) 22-23-86	Сызрань +7 (8464) 33-50-64
Белгород +7 (4722) 20-58-80	Краснодар +7 (861) 238-86-59	Оренбург +7 (3532) 48-64-35	Сыктывкар +7 (8212) 28-83-02
Брянск +7 (4832) 32-17-25	Красноярск +7 (391) 989-82-67	Пенза +7 (8412) 23-52-98	Тверь +7 (4822) 39-50-56
Владивосток +7 (4232) 49-26-85	Курск +7 (4712) 23-80-45	Первоуральск +7 (3439) 26-01-18	Томск +7 (3822) 48-95-05
Владимир +7 (4922) 49-51-33	Липецк +7 (4742) 20-01-75	Пермь +7 (342) 233-81-65	Тула +7 (4872) 44-05-30
Волгоград +7 (8442) 45-94-42	Магнитогорск +7 (3519) 51-02-81	Ростов-на-Дону +7 (863) 309-14-65	Тюмень +7 (3452) 56-94-75
Воронеж +7 (4732) 12-26-70	Москва +7 (499) 404-24-72	Рязань +7 (4912) 77-61-95	Ульяновск +7 (8422) 42-51-95
Екатеринбург +7 (343) 302-14-75	Мурманск +7 (8152) 65-52-70	Самара +7 (846) 219-28-25	Уфа +7 (347) 258-82-65
Иваново +7 (4932) 70-02-95	Наб.Челны +7 (8552) 91-01-32	Санкт-Петербург +7 (812) 660-57-09	Хабаровск +7 (421) 292-95-69
Ижевск +7 (3412) 20-90-75	Ниж.Новгород +7 (831) 200-34-65	Саранск +7 (8342) 22-95-16	Чебоксары +7 (8352) 28-50-89
Иркутск +7 (3952) 56-24-09	Нижневартонск +7 (3466) 48-22-23	Саратов +7 (845) 239-86-35	Челябинск +7 (351) 277-89-65
Йошкар-Ола +7 (8362) 38-66-61	Нижнекамск +7 (8555) 24-47-85	Смоленск +7 (4812) 51-55-32	Череповец +7 (8202) 49-07-18
Казань +7 (843) 207-19-05			Ярославль +7 (4852) 67-02-35

сайт: piusi.pro-solution.ru | эл. почта: psu@pro-solution.ru
телефон: 8 800 511 88 70