



# СЧЕТЧИКИ ЛИТРОВ

## К900

### Технические характеристики

#### По вопросам продаж и поддержки обращайтесь:

|                                 |                                  |                                    |                               |
|---------------------------------|----------------------------------|------------------------------------|-------------------------------|
| Архангельск +7 (8182) 45-71-35  | Калининград +7 (4012) 72-21-36   | Новороссийск +7 (8617) 30-82-64    | Сочи +7 (862) 279-22-65       |
| Астана +7 (7172) 69-68-15       | Калуга +7 (4842) 33-35-03        | Новосибирск +7 (383) 235-95-48     | Ставрополь +7 (8652) 57-76-63 |
| Астрахань +7 (8512) 99-46-80    | Кемерово +7 (3842) 21-56-70      | Омск +7 (381) 299-16-70            | Сургут +7 (3462) 77-96-35     |
| Барнаул +7 (3852) 37-96-76      | Киров +7 (8332) 20-58-70         | Орел +7 (4862) 22-23-86            | Сызрань +7 (8464) 33-50-64    |
| Белгород +7 (4722) 20-58-80     | Краснодар +7 (861) 238-86-59     | Оренбург +7 (3532) 48-64-35        | Сыктывкар +7 (8212) 28-83-02  |
| Брянск +7 (4832) 32-17-25       | Красноярск +7 (391) 989-82-67    | Пенза +7 (8412) 23-52-98           | Тверь +7 (4822) 39-50-56      |
| Владивосток +7 (4232) 49-26-85  | Курск +7 (4712) 23-80-45         | Первоуральск +7 (3439) 26-01-18    | Томск +7 (3822) 48-95-05      |
| Владимир +7 (4922) 49-51-33     | Липецк +7 (4742) 20-01-75        | Пермь +7 (342) 233-81-65           | Тула +7 (4872) 44-05-30       |
| Волгоград +7 (8442) 45-94-42    | Магнитогорск +7 (3519) 51-02-81  | Ростов-на-Дону +7 (863) 309-14-65  | Тюмень +7 (3452) 56-94-75     |
| Воронеж +7 (4732) 12-26-70      | Москва +7 (499) 404-24-72        | Рязань +7 (4912) 77-61-95          | Ульяновск +7 (8422) 42-51-95  |
| Екатеринбург +7 (343) 302-14-75 | Мурманск +7 (8152) 65-52-70      | Самара +7 (846) 219-28-25          | Уфа +7 (347) 258-82-65        |
| Иваново +7 (4932) 70-02-95      | Наб.Челны +7 (8552) 91-01-32     | Санкт-Петербург +7 (812) 660-57-09 | Хабаровск +7 (421) 292-95-69  |
| Ижевск +7 (3412) 20-90-75       | Ниж.Новгород +7 (831) 200-34-65  | Саранск +7 (8342) 22-95-16         | Чебоксары +7 (8352) 28-50-89  |
| Иркутск +7 (3952) 56-24-09      | Нижневартонск +7 (3466) 48-22-23 | Саратов +7 (845) 239-86-35         | Челябинск +7 (351) 277-89-65  |
| Йошкар-Ола +7 (8362) 38-66-61   | Нижнекамск +7 (8555) 24-47-85    | Смоленск +7 (4812) 51-55-32        | Череповец +7 (8202) 49-07-18  |
| Казань +7 (843) 207-19-05       |                                  |                                    | Ярославль +7 (4852) 67-02-35  |

сайт: [piusi.pro-solution.ru](http://piusi.pro-solution.ru) | эл. почта: [psu@pro-solution.ru](mailto:psu@pro-solution.ru)  
телефон: 8 800 511 88 70

**MADE  
IN  
ITALY**

# K ELECTRONIC AND PULSER METERS 900

**EN.** Oval gear electronic flow meters in acetal resin for controlling the non commercial dispensing of low, medium and high viscosity fluids compatible with construction materials. Body with aluminium measuring chamber. Inbuilt suction filter. Free contact signal pulser (reed switch), single channel.  
5 digit partial Total (h=11.5 mm) with floating point from 0.001 to 999.99.  
8 digit non resettable Total (h=5 mm) from 1 to 99999999.  
Resettable Total. Flow rate indication.

**ES.** Medidores electrónicos de engranajes ovalados con resina acetálica para el control del producto suministrado y de otros fluidos especiales compatibles con los materiales de fabricación. Cuerpo con cámara de medida de aluminio. Filtro de succión integrado. Pulser de señal de contacto libre (reed switch), mono canal.  
Total parcial de 5 cifras (h = 11,5 mm) con coma flotante de 0,001 a 999,99.  
Total no borrrable de 8 cifras (h = 5 mm) de 1 a 99999999.  
Total borrrable. Indicación del Caudal.

**RU.** Электронные счетчики литров с овальными шестернями из ацетальной смолы для контроля подачи при распределении для индивидуальных нужд топлива и прочих специальных жидкостей, совместимых с материалами конструкции. Корпус с измерительной камерой из алюминия. Встроенный фильтр со стороны всасывания. Сигнальный генератор импульсов с "сухими" контактами (герконовый переключатель), одноканальный. Отображение общего/частичного количества, 5 цифр (h=11,5 мм) с плавающей запятой от 0,001 до 999,99 Общее количество, без возможности сброса, 8 цифр (h=5 мм) от 1 до 99999999. Общее количество с возможностью сброса. Индикация скорости потока.

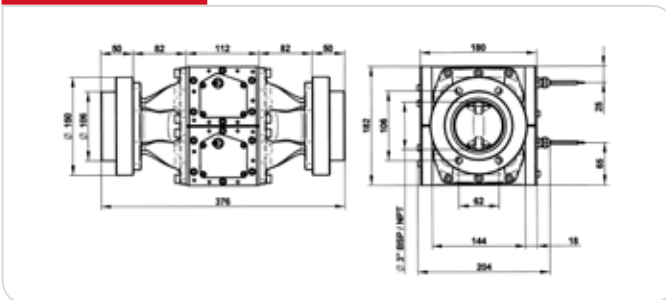
## PERFORMANCE

- Repeatability 0.2 %
- Loss of pressure <0.5 bar at maximum flow rate.
- Flow rate up to 500 l/min
- Accuracy: +/- 0.5%
- 1/0 3"

- Repetitividad 0,2 %
- Pérdida de carga < 0,5 bar con el Caudal máximo.
- Caudal de hasta 500 l/min
- Precisión +/- 0,5%
- 1/0 3"

- Повторяемость 0,2%.
- Потеря напора <0,5 бар при максимальном расходе.
- Расход до 500 л/мин
- Точность измерения +/- 0.5%
- Вход/выход 3"

## DIMENSIONS



## PRODUCTS' RANGE WEIGHT AND PACKAGING

| Code      | Weight |      | Packaging   |               |         |
|-----------|--------|------|-------------|---------------|---------|
|           | kg     | lbs  | mm          | inch          | pcs/box |
| F0049900B | 12     | 26,5 | 400x290x200 | 15,7x11,4x7,9 | 1       |
| F0049903B | 12     | 26,5 | 400x290x200 | 15,7x11,4x7,9 | 1       |
| F0049902B | 12     | 26,5 | 400x290x200 | 15,7x11,4x7,9 | 1       |



**METERS**

ANTIFREEZE

BIO DIESEL

DIESEL

FOOD

GASOLINE

GREASE

KEROSENE

OIL

AdBlue®

WATER

WINDSCREEN

**Flow-rate**  
up to  
**500** l/min  
(up to 132 gpm)

**Accuracy**  
+/-  
**0,5 %**



K900 / K900 PULSER

**FEATURES**



**PRODUCTS' RANGE** TECHNICAL DATA

| Code      | Description  | Fluids<br>type | Flow-rate |            | Pulser |       | Pressure |     | Battery<br>included<br>No. 2<br>2x1,5V | Flange | Inlet<br>Outlet | Inlet<br>filter |
|-----------|--------------|----------------|-----------|------------|--------|-------|----------|-----|--|--------|-----------------|-----------------|
|           |              |                | l/min     | gpm        | p/l    | p/gal | bar      | psi |  |        |                 |                 |
| F0049900B | K900         | B D            | 50 - 500  | 13,2 - 132 | -      | -     | 20       | 284 | YES                                    | YES    | 3" BSP          | YES             |
| F0049903B | K900 GAL/NPT | B D            | 50 - 500  | 13,2 - 132 | -      | -     | 20       | 284 | YES                                    | YES    | 3" NPT          | YES             |
| F0049902B | K900 PULSER  | B D            | 50 - 500  | 13,2 - 132 | 10     | 38    | 20       | 284 | YES                                    | YES    | 3" BSP          | YES             |

Upon request available in NPT version.

Display power supply 4-12 Vdc, 1.2 Amp. Type of output signal: open collector max 50 V, 1.2 Amp, single channel.

DISPENSERS

PUMPS

METERS

NOZZLE METERS

NOZZLE

SPECIAL EQUIPMENTS

FLUID MONITORING

ACCESSORIES

FILTERING



### По вопросам продаж и поддержки обращайтесь:

|                                 |                                  |                                    |                               |
|---------------------------------|----------------------------------|------------------------------------|-------------------------------|
| Архангельск +7 (8182) 45-71-35  | Калининград +7 (4012) 72-21-36   | Новороссийск +7 (8617) 30-82-64    | Сочи +7 (862) 279-22-65       |
| Астана +7 (7172) 69-68-15       | Калуга +7 (4842) 33-35-03        | Новосибирск +7 (383) 235-95-48     | Ставрополь +7 (8652) 57-76-63 |
| Астрахань +7 (8512) 99-46-80    | Кемерово +7 (3842) 21-56-70      | Омск +7 (381) 299-16-70            | Сургут +7 (3462) 77-96-35     |
| Барнаул +7 (3852) 37-96-76      | Киров +7 (8332) 20-58-70         | Орел +7 (4862) 22-23-86            | Сызрань +7 (8464) 33-50-64    |
| Белгород +7 (4722) 20-58-80     | Краснодар +7 (861) 238-86-59     | Оренбург +7 (3532) 48-64-35        | Сыктывкар +7 (8212) 28-83-02  |
| Брянск +7 (4832) 32-17-25       | Красноярск +7 (391) 989-82-67    | Пенза +7 (8412) 23-52-98           | Тверь +7 (4822) 39-50-56      |
| Владивосток +7 (4232) 49-26-85  | Курск +7 (4712) 23-80-45         | Первоуральск +7 (3439) 26-01-18    | Томск +7 (3822) 48-95-05      |
| Владимир +7 (4922) 49-51-33     | Липецк +7 (4742) 20-01-75        | Пермь +7 (342) 233-81-65           | Тула +7 (4872) 44-05-30       |
| Волгоград +7 (8442) 45-94-42    | Магнитогорск +7 (3519) 51-02-81  | Ростов-на-Дону +7 (863) 309-14-65  | Тюмень +7 (3452) 56-94-75     |
| Воронеж +7 (4732) 12-26-70      | Москва +7 (499) 404-24-72        | Рязань +7 (4912) 77-61-95          | Ульяновск +7 (8422) 42-51-95  |
| Екатеринбург +7 (343) 302-14-75 | Мурманск +7 (8152) 65-52-70      | Самара +7 (846) 219-28-25          | Уфа +7 (347) 258-82-65        |
| Иваново +7 (4932) 70-02-95      | Наб.Челны +7 (8552) 91-01-32     | Санкт-Петербург +7 (812) 660-57-09 | Хабаровск +7 (421) 292-95-69  |
| Ижевск +7 (3412) 20-90-75       | Ниж.Новгород +7 (831) 200-34-65  | Саранск +7 (8342) 22-95-16         | Чебоксары +7 (8352) 28-50-89  |
| Иркутск +7 (3952) 56-24-09      | Нижневартонск +7 (3466) 48-22-23 | Саратов +7 (845) 239-86-35         | Челябинск +7 (351) 277-89-65  |
| Йошкар-Ола +7 (8362) 38-66-61   | Нижнекамск +7 (8555) 24-47-85    | Смоленск +7 (4812) 51-55-32        | Череповец +7 (8202) 49-07-18  |
| Казань +7 (843) 207-19-05       |                                  |                                    | Ярославль +7 (4852) 67-02-35  |

сайт: [piusi.pro-solution.ru](http://piusi.pro-solution.ru) | эл. почта: [psu@pro-solution.ru](mailto:psu@pro-solution.ru)  
телефон: 8 800 511 88 70