



# ПИСТОЛЕТЫ ДЛЯ ЗАПРАВКИ

## SB325 AUTOMATIC NOZZLES

### Технические характеристики

#### По вопросам продаж и поддержки обращайтесь:

Архангельск +7 (8182) 45-71-35	Калининград +7 (4012) 72-21-36	Новороссийск +7 (8617) 30-82-64	Сочи +7 (862) 279-22-65
Астана +7 (7172) 69-68-15	Калуга +7 (4842) 33-35-03	Новосибирск +7 (383) 235-95-48	Ставрополь +7 (8652) 57-76-63
Астрахань +7 (8512) 99-46-80	Кемерово +7 (3842) 21-56-70	Омск +7 (381) 299-16-70	Сургут +7 (3462) 77-96-35
Барнаул +7 (3852) 37-96-76	Киров +7 (8332) 20-58-70	Орел +7 (4862) 22-23-86	Сызрань +7 (8464) 33-50-64
Белгород +7 (4722) 20-58-80	Краснодар +7 (861) 238-86-59	Оренбург +7 (3532) 48-64-35	Сыктывкар +7 (8212) 28-83-02
Брянск +7 (4832) 32-17-25	Красноярск +7 (391) 989-82-67	Пенза +7 (8412) 23-52-98	Тверь +7 (4822) 39-50-56
Владивосток +7 (4232) 49-26-85	Курск +7 (4712) 23-80-45	Первоуральск +7 (3439) 26-01-18	Томск +7 (3822) 48-95-05
Владимир +7 (4922) 49-51-33	Липецк +7 (4742) 20-01-75	Пермь +7 (342) 233-81-65	Тула +7 (4872) 44-05-30
Волгоград +7 (8442) 45-94-42	Магнитогорск +7 (3519) 51-02-81	Ростов-на-Дону +7 (863) 309-14-65	Тюмень +7 (3452) 56-94-75
Воронеж +7 (4732) 12-26-70	Москва +7 (499) 404-24-72	Рязань +7 (4912) 77-61-95	Ульяновск +7 (8422) 42-51-95
Екатеринбург +7 (343) 302-14-75	Мурманск +7 (8152) 65-52-70	Самара +7 (846) 219-28-25	Уфа +7 (347) 258-82-65
Иваново +7 (4932) 70-02-95	Наб.Челны +7 (8552) 91-01-32	Санкт-Петербург +7 (812) 660-57-09	Хабаровск +7 (421) 292-95-69
Ижевск +7 (3412) 20-90-75	Ниж.Новгород +7 (831) 200-34-65	Саранск +7 (8342) 22-95-16	Чебоксары +7 (8352) 28-50-89
Иркутск +7 (3952) 56-24-09	Нижневартковск +7 (3466) 48-22-23	Саратов +7 (845) 239-86-35	Челябинск +7 (351) 277-89-65
Йошкар-Ола +7 (8362) 38-66-61	Нижнекамск +7 (8555) 24-47-85	Смоленск +7 (4812) 51-55-32	Череповец +7 (8202) 49-07-18
Казань +7 (843) 207-19-05			Ярославль +7 (4852) 67-02-35

сайт: [piusi.pro-solution.ru](http://piusi.pro-solution.ru) | эл. почта: [psu@pro-solution.ru](mailto:psu@pro-solution.ru)

телефон: 8 800 511 88 70

# ANTIFREEZE BIODIESEL DIESEL FOOD GASOLINE GREASE KEROSENE OIL WATER WINDSCREEN

# SB325 / SB325 METER

**NEW**

**MADE IN ITALY**

**EN.** The new SB325 automatic nozzle features a innovative technopolymer casing, break-away system, and a stainless steel spout. Designed in compliance with International Standards ISO/ FDIS 22241-4:2009 concerning AdBlue® dispensing nozzles.

The new automatic nozzle design features a reliable, ergonomic, and flexible shell that protects against weathering and UV radiation. The nozzle is also available with a built-in electronic turbine flow meter

### Mis-filling Kit Spout

This kit allows you to transform a standard SB325 nozzle into an SB325 mis-filling system by simply fitting a different spout onto the nozzle. This system will prevent a potential mis-fill when the SB325 mis-filling spout is used in conjunction with the magnet in the opening of the tank. The Piusi Magnetic Adaptor allows the SB325 mis-filling spout to be used with all tanks.

**ES.** La SB325 se caracteriza por el nuevo caño de acero con el sistema Break-Away y se ha construido con innovadores tecnopolímeros. Este se ha diseñado para cumplir las Normas Internacionales ISO/ FDIS 22241-4:2009 inherentes a las pistolas de suministro de AdBlue®.

La nueva pistola automática es fiable y ergonómica. La carcasa de protección, resistente y elástica, se ha construido con tecnopolímeros que aseguran la máxima protección contra la intemperie y los rayos UV.

### Mis-filling Kit Spout

Utilizando este sistema se puede transformar el SB325 estándar al SB325 sistema mis-filling con sólo cambiar el caño.

Con la presencia de este adaptador magnético situado en la boca del depósito solo se permite suministro lo cual evita el repostaje incorrecto. El nuevo Piusi Magnetic Adaptor, incluido en el kit de transformación, permite usar la SB325 mis-filling en todos los recipientes/depósitos.

**RU.** Модели SB325 оснащены новым стальным наконечником с системой Break-Away и изготовлены из инновационных технополимеров. Устройства спроектированы согласно требованиям международных стандартов ISO/ FDIS 22241-4:2009, относящихся к pistolетам для подачи AdBlue®.

Новый автоматический пистолет, отличающийся надежностью и эргономичностью. Прочный и эластичный защитный кожух изготовлен из технополимеров, которые гарантируют максимальную стойкость к атмосферным явлениям и УФ-излучению.

### Misfilling Kit

Используя соответствующий комплект и выполнив простую операцию по смене наконечника, стандартную модель SB32 можно преобразовать в модель SB32 с системой Misfilling.

Благодаря этому подача осуществляется только при наличии магнита, расположенного в горловине бака, что помогает избежать ошибок при заправке.

## PERFORMANCE

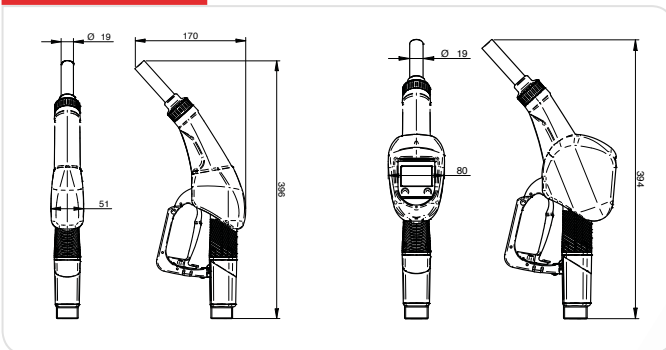
- Liquid compatible AdBlue® (according to DIN 70070) and others (\*).
- Liquid viscosity range from 1 to 6 cSt.
- Inlets 3/4" with hose end-fitting
- Spout outer diameter: 19 mm.
- Material in contact with the liquid, according to ISO 22241-2:2006.
- (\*) Ask for other chemical liquid compatible.

- Líquido AdBlue® compatible (en conformidad con DIN 70070) y otros (\*).
- Intervalo de viscosidad de 1 a 6 cSt.
- Entradas 3/4" con boquilla.
- Diámetro externo de la boca de descarga: 19 mm.
- Material en contacto con el líquido conforme ISO 22241-2:2006.
- (\*) pregunte por otros líquidos químicos compatibles.

- Совместимость с жидкостями, содержащими AdBlue® (отвечающими требованиям DIN 70070), и жидкостями других типов (\*).
- Диапазон вязкости от 1 до 6 сСт.
- Вход 1" входящий BSP (1" обхватывающий BSP по требованию).
- Внешний диаметр наконечника: 19 мм.
- Материал, соприкасающийся с жидкостью, согласно ISO 22241-2:2006.

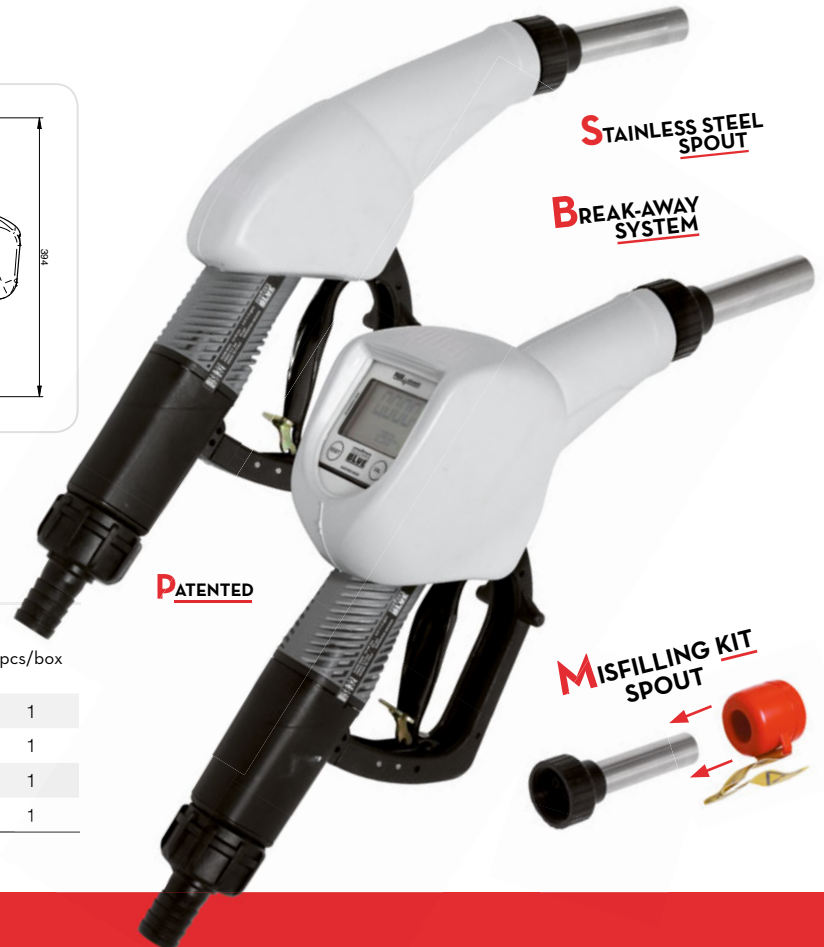
(\*) По запросу предоставляется информация о прочих типах совместимых химических жидкостей.

## DIMENSIONS



## PRODUCTS' RANGE WEIGHT AND PACKAGING

Code	Weight		Packaging		
	kg	lbs	mm	inch	pcs/box
F00617000	0,7	1,5	447x178x63	17,6x7x2,5	1
F00617010	1,0	2,2	447x178x85	17,6x7x2,5	1
F19174000	-	-		Blister	1
F18400000	-	-		Blister	1



**STAINLESS STEEL SPOUT**

**BREAK-AWAY SYSTEM**

**MISFILLING KIT SPOUT**

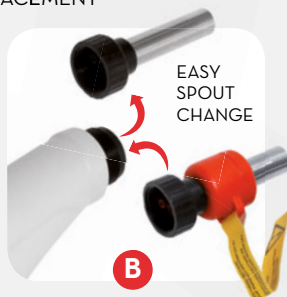
**NOZZLE**

**Flow-rate**

up to  
**35** l/min  
(up to 9 gpm)



**QUICK AND EASY SPOUT REPLACEMENT**



**EN.** Safety is guaranteed by the break-away system. In the event that a vehicle accidentally drives away with the nozzle still in the tank, the spout is designed to detach from the nozzle. This system also allows for a quick repair by merely fitting a new spout onto the nozzle.

**ES.** El sistema Break-away garantiza una seguridad elevada al momento de su uso ya que protege contra los posibles daños causados por arranques accidentales cuando la pistola aún este abasteciendo el depósito del vehículo. El caño se ha diseñado para separarse de la pistola cuando se plantea la antes mencionada situación. Este sistema también permite el rápido reemplazo de la pistola simplemente con sustituir caño.

**RU.** Для повышения уровня эксплуатационной безопасности имеется разрывная муфта, которая защищает раздаточную систему и сам автомобиль от повреждений вследствие при старте автомобиля, когда пистолет не вынут из бака. В этой ситуации конструкция носика предусматривает его отделение от пистолета. Кроме того, такая система позволяет быстро восстановить работу пистолета, просто заменив носик.

**MISFILLING SYSTEM ON REQUEST**



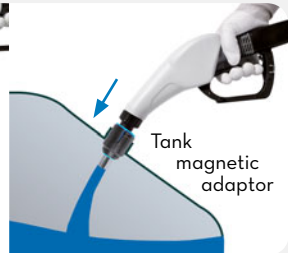
for AdBlue®  
canister

SB325 Misfilling  
+ Piusi Magnetic Adaptor



for AdBlue®  
tank

Magnet



Tank  
magnetic  
adaptor

SB325 Misfilling

**FEATURES**



Multifunction  
display

5 digit partial. Total.  
Resettable total and  
calibration available.  
Low battery icon.



Stainless steel  
Spout

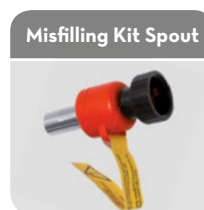
Code: R19172000  
(misfilling spout)  
Code: R19173000  
(standard spout)

**ON REQUEST**



Piusi magnetic  
adaptor

Code: F18400000



Misfilling Kit Spout

Piusi magnetic adaptor +  
stainless steel spout with  
misfilling system  
Code: F19174000



Tank  
Magnetic adaptor

Code: F15165000

**PRODUCTS' RANGE TECHNICAL DATA**

Code	Description	Fluids type	Flow-rate		Magnetic adaptor	Meter	Pressure bar	Inlet	Swivel	Spout ext. Ø
			l/min	gpm						
F00617000	Automatic Nozzle SB325	U	35	9	NO	NO	3,5	3/4"	YES	19 mm
F00617010	Automatic Nozzle SB325 Meter	U	35	9	NO	YES	3,5	3/4"	YES	19 mm
F19174000	Misfilling Kit Spout (Misf.spout + Piusi Magn. Adapt.)	U	-	-	YES	-	-	-	-	19 mm
F18400000	Piusi Magnetic Adaptor	U	-	-	YES	-	-	-	-	-



### По вопросам продаж и поддержки обращайтесь:

Архангельск +7 (8182) 45-71-35	Калининград +7 (4012) 72-21-36	Новороссийск +7 (8617) 30-82-64	Сочи +7 (862) 279-22-65
Астана +7 (7172) 69-68-15	Калуга +7 (4842) 33-35-03	Новосибирск +7 (383) 235-95-48	Ставрополь +7 (8652) 57-76-63
Астрахань +7 (8512) 99-46-80	Кемерово +7 (3842) 21-56-70	Омск +7 (381) 299-16-70	Сургут +7 (3462) 77-96-35
Барнаул +7 (3852) 37-96-76	Киров +7 (8332) 20-58-70	Орел +7 (4862) 22-23-86	Сызрань +7 (8464) 33-50-64
Белгород +7 (4722) 20-58-80	Краснодар +7 (861) 238-86-59	Оренбург +7 (3532) 48-64-35	Сыктывкар +7 (8212) 28-83-02
Брянск +7 (4832) 32-17-25	Красноярск +7 (391) 989-82-67	Пенза +7 (8412) 23-52-98	Тверь +7 (4822) 39-50-56
Владивосток +7 (4232) 49-26-85	Курск +7 (4712) 23-80-45	Первоуральск +7 (3439) 26-01-18	Томск +7 (3822) 48-95-05
Владимир +7 (4922) 49-51-33	Липецк +7 (4742) 20-01-75	Пермь +7 (342) 233-81-65	Тула +7 (4872) 44-05-30
Волгоград +7 (8442) 45-94-42	Магнитогорск +7 (3519) 51-02-81	Ростов-на-Дону +7 (863) 309-14-65	Тюмень +7 (3452) 56-94-75
Воронеж +7 (4732) 12-26-70	Москва +7 (499) 404-24-72	Рязань +7 (4912) 77-61-95	Ульяновск +7 (8422) 42-51-95
Екатеринбург +7 (343) 302-14-75	Мурманск +7 (8152) 65-52-70	Самара +7 (846) 219-28-25	Уфа +7 (347) 258-82-65
Иваново +7 (4932) 70-02-95	Наб.Челны +7 (8552) 91-01-32	Санкт-Петербург +7 (812) 660-57-09	Хабаровск +7 (421) 292-95-69
Ижевск +7 (3412) 20-90-75	Ниж.Новгород +7 (831) 200-34-65	Саранск +7 (8342) 22-95-16	Чебоксары +7 (8352) 28-50-89
Иркутск +7 (3952) 56-24-09	Нижневартонск +7 (3466) 48-22-23	Саратов +7 (845) 239-86-35	Челябинск +7 (351) 277-89-65
Йошкар-Ола +7 (8362) 38-66-61	Нижнекамск +7 (8555) 24-47-85	Смоленск +7 (4812) 51-55-32	Череповец +7 (8202) 49-07-18
Казань +7 (843) 207-19-05			Ярославль +7 (4852) 67-02-35

сайт: [piusi.pro-solution.ru](http://piusi.pro-solution.ru) | эл. почта: [psu@pro-solution.ru](mailto:psu@pro-solution.ru)  
телефон: 8 800 511 88 70