

# БЛОК УПРАВЛЕНИЯ

## МС ВОХ 2.0

### Технические характеристики

#### По вопросам продаж и поддержки обращайтесь:

Архангельск +7 (8182) 45-71-35	Калининград +7 (4012) 72-21-36	Новороссийск +7 (8617) 30-82-64	Сочи +7 (862) 279-22-65
Астана +7 (7172) 69-68-15	Калуга +7 (4842) 33-35-03	Новосибирск +7 (383) 235-95-48	Ставрополь +7 (8652) 57-76-63
Астрахань +7 (8512) 99-46-80	Кемерово +7 (3842) 21-56-70	Омск +7 (381) 299-16-70	Сургут +7 (3462) 77-96-35
Барнаул +7 (3852) 37-96-76	Киров +7 (8332) 20-58-70	Орел +7 (4862) 22-23-86	Сызрань +7 (8464) 33-50-64
Белгород +7 (4722) 20-58-80	Краснодар +7 (861) 238-86-59	Оренбург +7 (3532) 48-64-35	Сыктывкар +7 (8212) 28-83-02
Брянск +7 (4832) 32-17-25	Красноярск +7 (391) 989-82-67	Пенза +7 (8412) 23-52-98	Тверь +7 (4822) 39-50-56
Владивосток +7 (4232) 49-26-85	Курск +7 (4712) 23-80-45	Первоуральск +7 (3439) 26-01-18	Томск +7 (3822) 48-95-05
Владимир +7 (4922) 49-51-33	Липецк +7 (4742) 20-01-75	Пермь +7 (342) 233-81-65	Тула +7 (4872) 44-05-30
Волгоград +7 (8442) 45-94-42	Магнитогорск +7 (3519) 51-02-81	Ростов-на-Дону +7 (863) 309-14-65	Тюмень +7 (3452) 56-94-75
Воронеж +7 (4732) 12-26-70	Москва +7 (499) 404-24-72	Рязань +7 (4912) 77-61-95	Ульяновск +7 (8422) 42-51-95
Екатеринбург +7 (343) 302-14-75	Мурманск +7 (8152) 65-52-70	Самара +7 (846) 219-28-25	Уфа +7 (347) 258-82-65
Иваново +7 (4932) 70-02-95	Наб.Челны +7 (8552) 91-01-32	Санкт-Петербург +7 (812) 660-57-09	Хабаровск +7 (421) 292-95-69
Ижевск +7 (3412) 20-90-75	Ниж.Новгород +7 (831) 200-34-65	Саранск +7 (8342) 22-95-16	Чебоксары +7 (8352) 28-50-89
Иркутск +7 (3952) 56-24-09	Нижневартовск +7 (3466) 48-22-23	Саратов +7 (845) 239-86-35	Челябинск +7 (351) 277-89-65
Йошкар-Ола +7 (8362) 38-66-61	Нижнекамск +7 (8555) 24-47-85	Смоленск +7 (4812) 51-55-32	Череповец +7 (8202) 49-07-18
Казань +7 (843) 207-19-05			Ярославль +7 (4852) 67-02-35

сайт: [piusi.pro-solution.ru](http://piusi.pro-solution.ru) | эл. почта: [psu@pro-solution.ru](mailto:psu@pro-solution.ru)  
телефон: 8 800 511 88 70

# MC BOX 2.0

FLUID MONITORING



MADE IN ITALY

**EN.** MC BOX 2.0 is a management system to monitor users, vehicles and fuel dispensing for non-commercial diesel fuel distribution plants. The device consists of an electronic panel to which the system pump can be connected, an electronic flow meter, a nozzle contact and an external printer.

MC BOX 2.0 also offers the facility to monitor tank fuel level by means of OCIO 2.0

MC BOX 2.0 is equipped with a dual display, keypad and i-button key reader; it allows two-way dialogue with a PC via the standard LAN connection, which not only makes it possible to receive data but also to change the configuration from a remote location, conveniently and accurately.

The device is available in a LAN or WiFi version to meet differing requirements, both to be used with the Self Service management 2.0 software.

**ES.** MC BOX 2.0 está destinado a quienes tienen una estación de repostaje para uso privado sin control de usuarios y suministros. Es un panel electrónico al cual se pueden conectar la bomba del sistema, un cuentalítrros electrónico, un contacto para la pistola y una impresora externa.

MC BOX 2.0 también puede controlar el nivel del depósito mediante OCIO 2.0.

MC BOX 2.0 está dotado de dos pantallas, teclado y lector de llaves iButton. Permite el diálogo con un ordenador mediante la conexión de serie a la red LAN, no solo para recibir datos del surtidor sino también para modificar su configuración a distancia con comodidad y precisión.

Se ofrecen versiones con conexión por LAN o wifi, ambas para utilizar con el software Self Service Management 2.0.

**RU.** MC BOX 2.0 предназначена для владельцев заправочного оборудования для дизельного топлива для частного пользования, но не имеет возможности контролировать пользователей и отпуск топлива.

Это электронная панель, к которой можно подсоединить насос оборудования, электронный счетчик литров, контакт пистолета и внешний принтер.

Кроме того, MC BOX 2.0 позволяет следить за уровнем топлива в баке с помощью OCIO 2.0. MC BOX 2.0 имеет двойной дисплей, клавиатуру и считыватель ключей i-button, обеспечивает двухсторонний обмен данными с ПК по сети LAN, что не только позволяет принимать данные, но и удаленно изменять настройки с высокой точностью и удобством.

В наличии имеется версия для LAN или для WiFi, в зависимости от конкретных требований. Для работы обеих версий требуется программное обеспечение Self Service management 2.0.

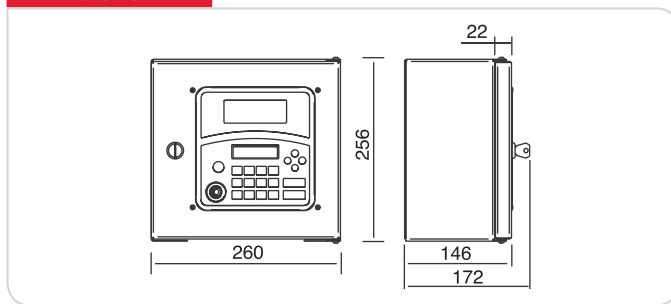
## PERFORMANCE

- Access control
- Pump start,
- Pre-selection
- Management of a Pulsar flow meter,
- Management of an external level switch for pump off in minimum level conditions,
- Management of microswitch connected to nozzle holder,
- External printer connection.

- Control de los accesos
- Encendido de la bomba
- Preselección
- Gestión de un cuentalítrros pulser
- Gestión de un interruptor de nivel externo que apaga la bomba cuando el contenido llega el mínimo
- Gestión de un microinterruptor conectado al soporte de la pistola
- Conexión de una impresora externa

- RU.** • Контроль доступа
- Включение насоса
- Предварительный выбор
- Управление импульсным счетчиком литров
- Управление внешним переключателем уровня для выключения насоса при минимальном уровне
- Управление микропереключателем, подсоединенным к креплению пистолета
- Подключение внешнего принтера.

## DIMENSIONS



## PRODUCTS' RANGE WEIGHT AND PACKAGING

Code	Weight		Packaging		
	kg	lbs	mm	inch	pcs/box
F00597010	9	19,4	480x370x265	18,9x14,6x10,4	1
F00597020	5	19,4	480x370x265	18,9x14,6x10,4	1



DISPENSERS

Required

**Self Service Management 2.0**



DISPENSERS

PUMPS

METERS

NOZZLE METERS

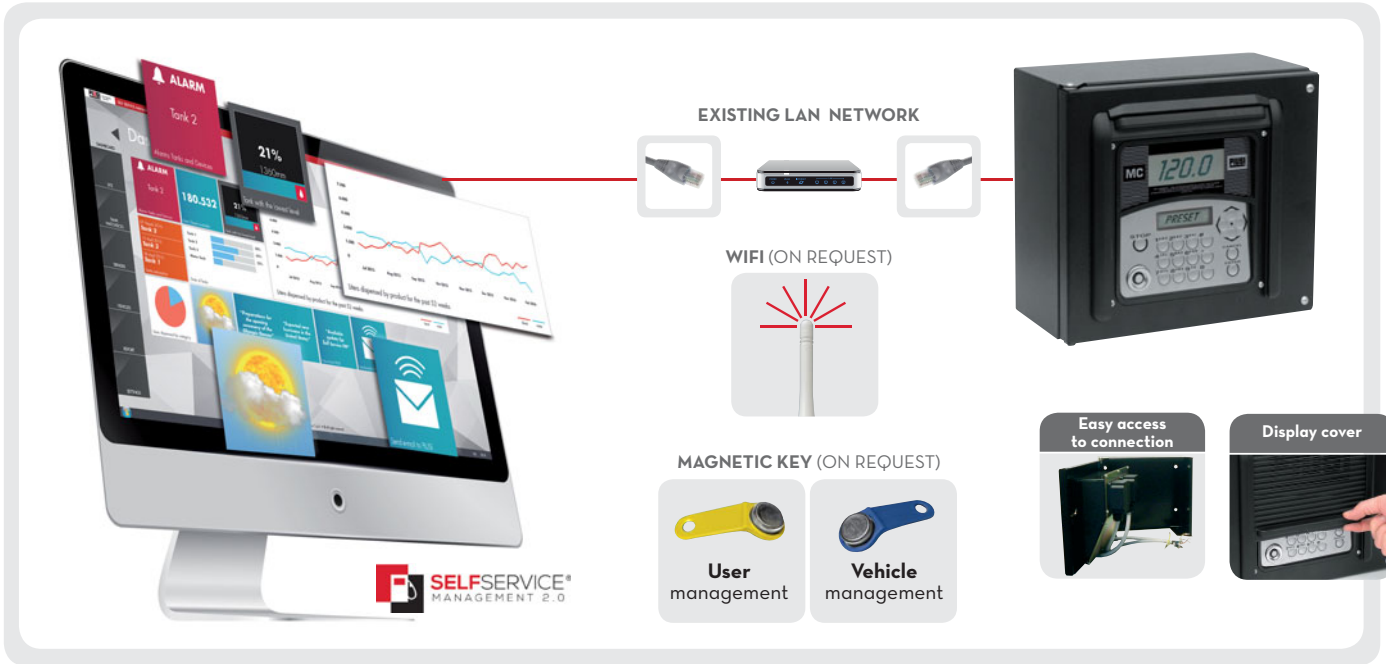
NOZZLE

SPECIAL EQUIPMENTS

FLUID MONITORING

ACCESSORIES

FILTERING



**ON REQUEST**

<p><b>Oval gear pulse meter</b></p> <p>K600/2-3 3/4" oil Code F00472A20 K600/3 1" diesel Code F00472A00</p>	<p><b>Turbine pulse meter</b></p> <p>K24 1" UREA Code F0040721B</p>	<p><b>Users management</b></p> <p>User key Code <b>R15904000</b> (10 pcs)</p>	<p><b>Vehicles management</b></p> <p>Vehicle key Code <b>R17299000</b> (10 pcs)</p>	<p><b>PW WIFI 2.0</b></p> <p>Code <b>F12710120</b></p>	<p><b>PWSTATION-WIFI</b></p> <p>Code <b>F12710090</b> An hot spot and repeater in case of long distance</p>
---	---	---	---	--	---

**PRODUCTS' RANGE TECHNICAL DATA**

Code	Description	Fluids type	Voltage			Self Service Management 2.0
			AC V/Hz DC Volt	Power Watt	Amp. max. (load motor)	
F00597010	MC BOX LAN 2.0	B D O	230/50	35	6,5	required
F00597020	MC BOX WIFI 2.0	B D O	230/50	35	6,5	required



### По вопросам продаж и поддержки обращайтесь:

Архангельск +7 (8182) 45-71-35	Калининград +7 (4012) 72-21-36	Новороссийск +7 (8617) 30-82-64	Сочи +7 (862) 279-22-65
Астана +7 (7172) 69-68-15	Калуга +7 (4842) 33-35-03	Новосибирск +7 (383) 235-95-48	Ставрополь +7 (8652) 57-76-63
Астрахань +7 (8512) 99-46-80	Кемерово +7 (3842) 21-56-70	Омск +7 (381) 299-16-70	Сургут +7 (3462) 77-96-35
Барнаул +7 (3852) 37-96-76	Киров +7 (8332) 20-58-70	Орел +7 (4862) 22-23-86	Сызрань +7 (8464) 33-50-64
Белгород +7 (4722) 20-58-80	Краснодар +7 (861) 238-86-59	Оренбург +7 (3532) 48-64-35	Сыктывкар +7 (8212) 28-83-02
Брянск +7 (4832) 32-17-25	Красноярск +7 (391) 989-82-67	Пенза +7 (8412) 23-52-98	Тверь +7 (4822) 39-50-56
Владивосток +7 (4232) 49-26-85	Курск +7 (4712) 23-80-45	Первоуральск +7 (3439) 26-01-18	Томск +7 (3822) 48-95-05
Владимир +7 (4922) 49-51-33	Липецк +7 (4742) 20-01-75	Пермь +7 (342) 233-81-65	Тула +7 (4872) 44-05-30
Волгоград +7 (8442) 45-94-42	Магнитогорск +7 (3519) 51-02-81	Ростов-на-Дону +7 (863) 309-14-65	Тюмень +7 (3452) 56-94-75
Воронеж +7 (4732) 12-26-70	Москва +7 (499) 404-24-72	Рязань +7 (4912) 77-61-95	Ульяновск +7 (8422) 42-51-95
Екатеринбург +7 (343) 302-14-75	Мурманск +7 (8152) 65-52-70	Самара +7 (846) 219-28-25	Уфа +7 (347) 258-82-65
Иваново +7 (4932) 70-02-95	Наб.Челны +7 (8552) 91-01-32	Санкт-Петербург +7 (812) 660-57-09	Хабаровск +7 (421) 292-95-69
Ижевск +7 (3412) 20-90-75	Ниж.Новгород +7 (831) 200-34-65	Саранск +7 (8342) 22-95-16	Чебоксары +7 (8352) 28-50-89
Иркутск +7 (3952) 56-24-09	Нижневартонск +7 (3466) 48-22-23	Саратов +7 (845) 239-86-35	Челябинск +7 (351) 277-89-65
Йошкар-Ола +7 (8362) 38-66-61	Нижнекамск +7 (8555) 24-47-85	Смоленск +7 (4812) 51-55-32	Череповец +7 (8202) 49-07-18
Казань +7 (843) 207-19-05			Ярославль +7 (4852) 67-02-35

сайт: [piusi.pro-solution.ru](http://piusi.pro-solution.ru) | эл. почта: [psu@pro-solution.ru](mailto:psu@pro-solution.ru)  
телефон: 8 800 511 88 70