



ФИЛЬТРЫ

FILTROLL

Технические характеристики

По вопросам продаж и поддержки обращайтесь:

Архангельск +7 (8182) 45-71-35	Калининград +7 (4012) 72-21-36	Новороссийск +7 (8617) 30-82-64	Сочи +7 (862) 279-22-65
Астана +7 (7172) 69-68-15	Калуга +7 (4842) 33-35-03	Новосибирск +7 (383) 235-95-48	Ставрополь +7 (8652) 57-76-63
Астрахань +7 (8512) 99-46-80	Кемерово +7 (3842) 21-56-70	Омск +7 (381) 299-16-70	Сургут +7 (3462) 77-96-35
Барнаул +7 (3852) 37-96-76	Киров +7 (8332) 20-58-70	Орел +7 (4862) 22-23-86	Сызрань +7 (8464) 33-50-64
Белгород +7 (4722) 20-58-80	Краснодар +7 (861) 238-86-59	Оренбург +7 (3532) 48-64-35	Сыктывкар +7 (8212) 28-83-02
Брянск +7 (4832) 32-17-25	Красноярск +7 (391) 989-82-67	Пенза +7 (8412) 23-52-98	Тверь +7 (4822) 39-50-56
Владивосток +7 (4232) 49-26-85	Курск +7 (4712) 23-80-45	Первоуральск +7 (3439) 26-01-18	Томск +7 (3822) 48-95-05
Владимир +7 (4922) 49-51-33	Липецк +7 (4742) 20-01-75	Пермь +7 (342) 233-81-65	Тула +7 (4872) 44-05-30
Волгоград +7 (8442) 45-94-42	Магнитогорск +7 (3519) 51-02-81	Ростов-на-Дону +7 (863) 309-14-65	Тюмень +7 (3452) 56-94-75
Воронеж +7 (4732) 12-26-70	Москва +7 (499) 404-24-72	Рязань +7 (4912) 77-61-95	Ульяновск +7 (8422) 42-51-95
Екатеринбург +7 (343) 302-14-75	Мурманск +7 (8152) 65-52-70	Самара +7 (846) 219-28-25	Уфа +7 (347) 258-82-65
Иваново +7 (4932) 70-02-95	Наб.Челны +7 (8552) 91-01-32	Санкт-Петербург +7 (812) 660-57-09	Хабаровск +7 (421) 292-95-69
Ижевск +7 (3412) 20-90-75	Ниж.Новгород +7 (831) 200-34-65	Саранск +7 (8342) 22-95-16	Чебоксары +7 (8352) 28-50-89
Иркутск +7 (3952) 56-24-09	Нижневартковск +7 (3466) 48-22-23	Саратов +7 (845) 239-86-35	Челябинск +7 (351) 277-89-65
Йошкар-Ола +7 (8362) 38-66-61	Нижнекамск +7 (8555) 24-47-85	Смоленск +7 (4812) 51-55-32	Череповец +7 (8202) 49-07-18
Казань +7 (843) 207-19-05			Ярославль +7 (4852) 67-02-35

сайт: piusi.pro-solution.ru | эл. почта: psu@pro-solution.ru

телефон: 8 800 511 88 70

**MADE
IN
ITALY**

FILTERING FILTROLL

EN. Double filter, triple control.

This filtering unit provides double filtering for oil and diesel fuel and absorbs any water and impurities.

The unit features a supply and suction pipe with integrated bottom valve.

Features:

Sturdy wheeled structure, Large-diameter wheels,

Flow rate 56 l/min.,

Filtering capacity - first stage 30 · with water absorption, second stage 5 · for impurities.

ES. Doble filtro, triple control. Este grupo filtrante asegura doble filtración de aceite y gasóleo absorbiendo agua y suciedad. El grupo está dotado de manguera de succión y suministro con válvula de pie.

Características:

Estructura robusta con carretilla, Ruedas de grande diámetro

Caudal 56 l/min

Capacidad de filtración: primero filtro por agua 30 µ, segundo filtro por suciedad 5 µ

RU. Двойной фильтр, тройной контроль. Этот фильтрующий узел обеспечивает двойную фильтрацию масла и дизельного топлива, абсорбируя воду и устраняя загрязнения. Узел оснащен напорной и всасывающей трубами со встроенным донным клапаном.

Характеристики:

Прочная конструкция на тележке. Колеса большого диаметра.

Фильтрующая способность первой ступени 30 мкм с абсорбцией воды, вторая ступень 5 мкм для устранения загрязнений.

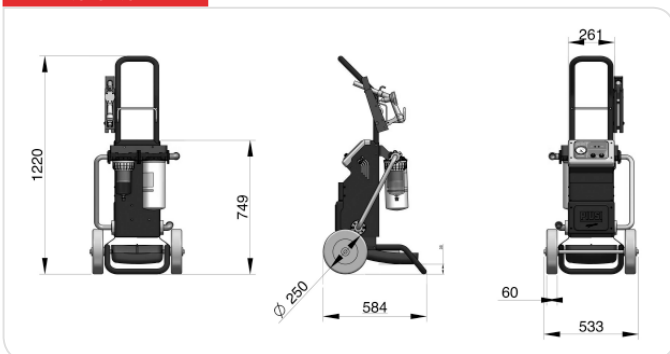
PERFORMANCE

- Flow rate up to 56 l/min
- Two step filtration
- Continuous AC operation 230 V
- Duty cycle 30 min DC version

- Caudal de hasta 56 l/min.
- Filtrado en dos pasos
- Funcionamiento continuo con CA a 230 V
- Ciclo de trabajo de 30 min. en versión CC

- Расход до 56 л/мин
- Двухступенчатая фильтрация
- Непрерывное функционирование модели, питающейся от электросети 230 В
- Рабочий цикл 30 мин модели, питающейся от источника постоянного тока

DIMENSIONS



PRODUCTS' RANGE WEIGHT AND PACKAGING

Code	Weight		Packaging		
	kg	lbs	mm	inch	pcs/box
F00506000	35	77,2	790x590x590	31,1x23,2x23,2	1
F00506010	42	92,6	790x590x590	31,1x23,2x23,2	1
F0050606A	40	88,2	790x590x590	31,1x23,2x23,2	1



DISPENSERS

ANTIFREEZE
BIO DIESEL
DIESEL
FOOD
GASOLINE
GREASE
KEROSENE
OIL
AdBlue®
WATER
WINDSCREEN

Flow-rate

up to
56 l/min
(up to 15 gpm)

PIUSI[®]



Filtroll Diesel



Filtroll Oil/Diesel

FEATURES

Two step
filtration



Diesel version
Filter code
FO0611020
FO0611030

Two step
filtration



Oil/diesel version



PRODUCTS' RANGE TECHNICAL DATA

Code	Description	Fluids type	Flow-rate		Voltage			Pump type	Hose length	
			l/min	gpm	AC V/Hz DC Volt	Power Watt	Amp. max.		delivery m/ft	suction m/ft
F00506000	Filtroll Diesel	D	56	14.8	230/50-60	350/600	3/6	Panther 56	4 / 13,1	3 / 9,8
F00506010	Filtroll Oil/Diesel	D	25	7	230/50	750	4,6	Viscomat 70	3 / 9,8	3 / 9,8
F0050606A	Filtroll 12V Diesel	D	56	14.8	12	300	35	Panther DC	4 / 13,1	4 / 13,1

Available in version 230 V / 60 Hz, 120 V / 60 Hz

DISPENSERS

PUMPS

METERS

NOZZLE
METERS

NOZZLE

SPECIAL
EQUIPMENTS

FLUID
MONITORING

ACCESSORIES

FILTERING

FILTROLL



По вопросам продаж и поддержки обращайтесь:

Архангельск +7 (8182) 45-71-35	Калининград +7 (4012) 72-21-36	Новороссийск +7 (8617) 30-82-64	Сочи +7 (862) 279-22-65
Астана +7 (7172) 69-68-15	Калуга +7 (4842) 33-35-03	Новосибирск +7 (383) 235-95-48	Ставрополь +7 (8652) 57-76-63
Астрахань +7 (8512) 99-46-80	Кемерово +7 (3842) 21-56-70	Омск +7 (381) 299-16-70	Сургут +7 (3462) 77-96-35
Барнаул +7 (3852) 37-96-76	Киров +7 (8332) 20-58-70	Орел +7 (4862) 22-23-86	Сызрань +7 (8464) 33-50-64
Белгород +7 (4722) 20-58-80	Краснодар +7 (861) 238-86-59	Оренбург +7 (3532) 48-64-35	Сыктывкар +7 (8212) 28-83-02
Брянск +7 (4832) 32-17-25	Красноярск +7 (391) 989-82-67	Пенза +7 (8412) 23-52-98	Тверь +7 (4822) 39-50-56
Владивосток +7 (4232) 49-26-85	Курск +7 (4712) 23-80-45	Первоуральск +7 (3439) 26-01-18	Томск +7 (3822) 48-95-05
Владимир +7 (4922) 49-51-33	Липецк +7 (4742) 20-01-75	Пермь +7 (342) 233-81-65	Тула +7 (4872) 44-05-30
Волгоград +7 (8442) 45-94-42	Магнитогорск +7 (3519) 51-02-81	Ростов-на-Дону +7 (863) 309-14-65	Тюмень +7 (3452) 56-94-75
Воронеж +7 (4732) 12-26-70	Москва +7 (499) 404-24-72	Рязань +7 (4912) 77-61-95	Ульяновск +7 (8422) 42-51-95
Екатеринбург +7 (343) 302-14-75	Мурманск +7 (8152) 65-52-70	Самара +7 (846) 219-28-25	Уфа +7 (347) 258-82-65
Иваново +7 (4932) 70-02-95	Наб.Челны +7 (8552) 91-01-32	Санкт-Петербург +7 (812) 660-57-09	Хабаровск +7 (421) 292-95-69
Ижевск +7 (3412) 20-90-75	Ниж.Новгород +7 (831) 200-34-65	Саранск +7 (8342) 22-95-16	Чебоксары +7 (8352) 28-50-89
Иркутск +7 (3952) 56-24-09	Нижневартонск +7 (3466) 48-22-23	Саратов +7 (845) 239-86-35	Челябинск +7 (351) 277-89-65
Йошкар-Ола +7 (8362) 38-66-61	Нижнекамск +7 (8555) 24-47-85	Смоленск +7 (4812) 51-55-32	Череповец +7 (8202) 49-07-18
Казань +7 (843) 207-19-05			Ярославль +7 (4852) 67-02-35

сайт: piusi.pro-solution.ru | эл. почта: psu@pro-solution.ru
телефон: 8 800 511 88 70